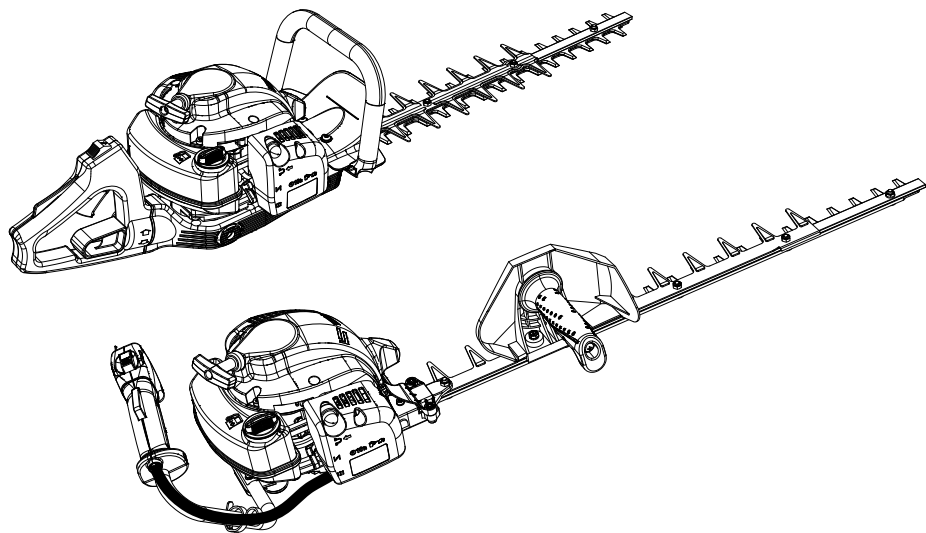


HC 246 P - HC 247 P - HCS 247 P (21,7 cm³)
TG 2460 P - TG 2470 P - TGS 2470 P (21,7 cm³)

中文 操作手册

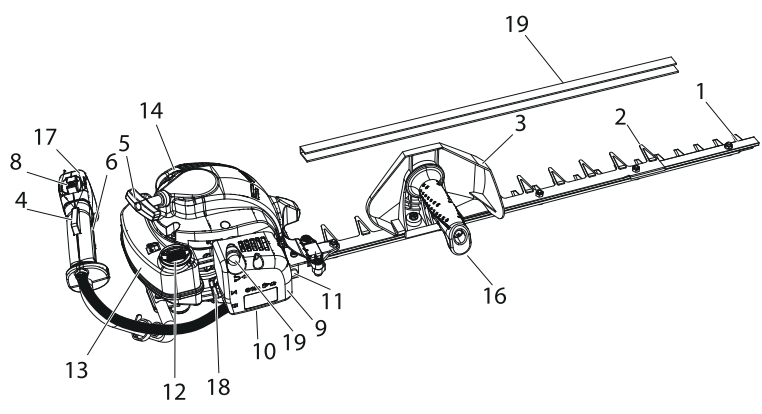
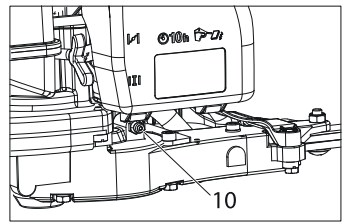
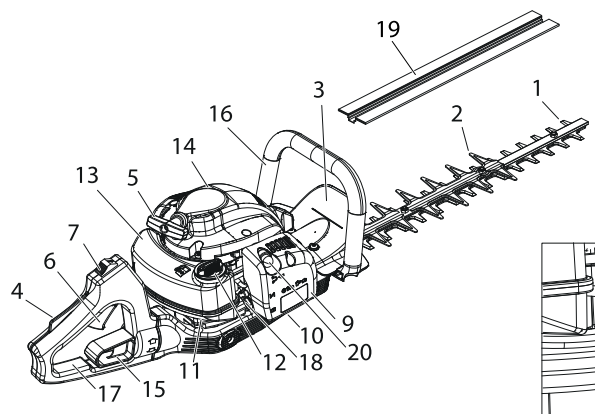
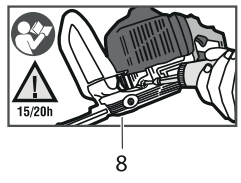
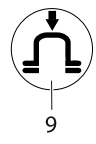


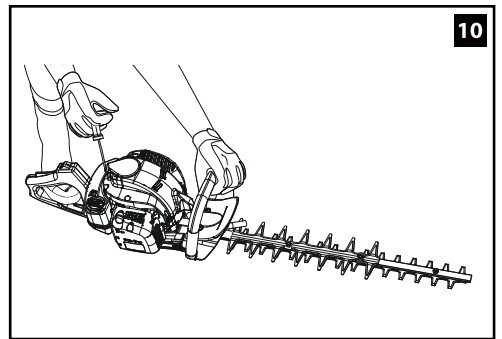
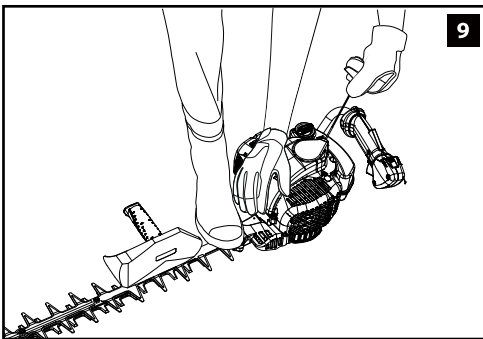
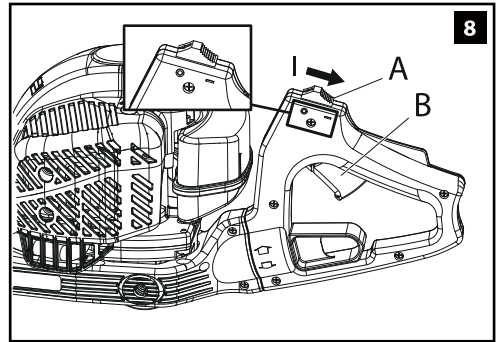
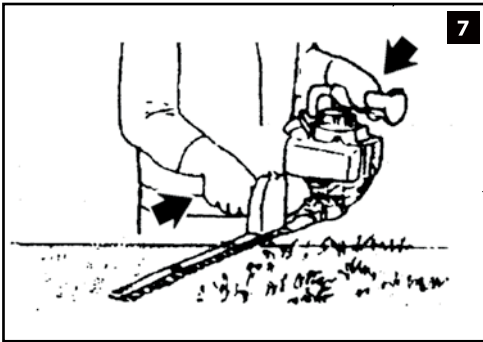
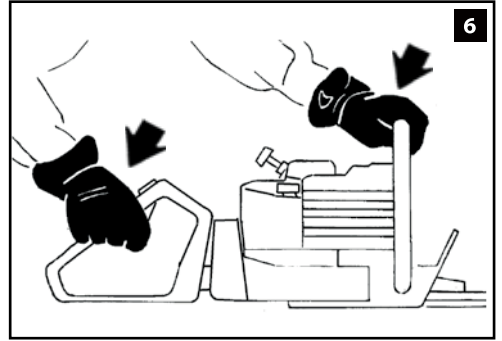
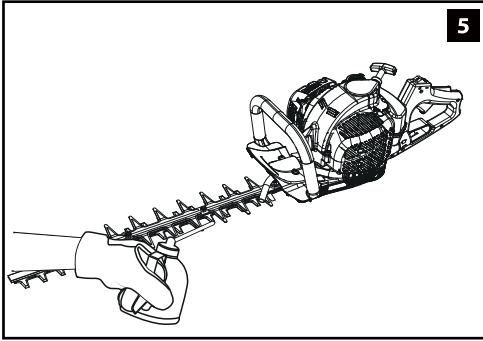
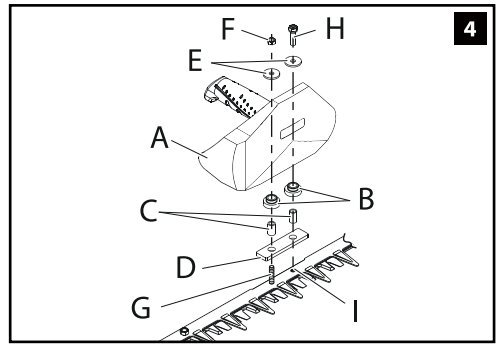
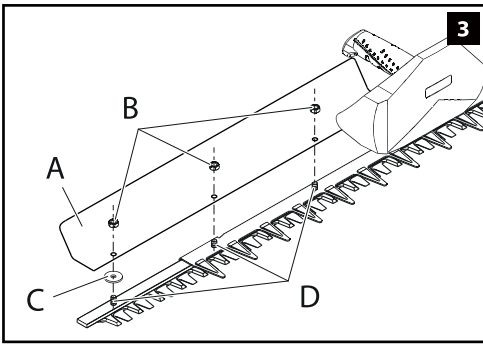
Emak S.p.A. - Via E. Fermi, 4
20119 Bergamo in Piano (BG) Italy

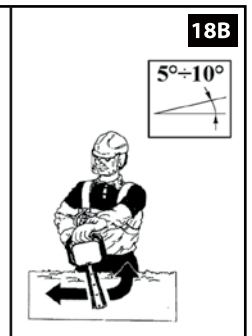
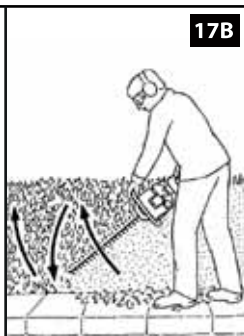
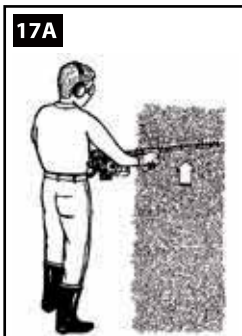
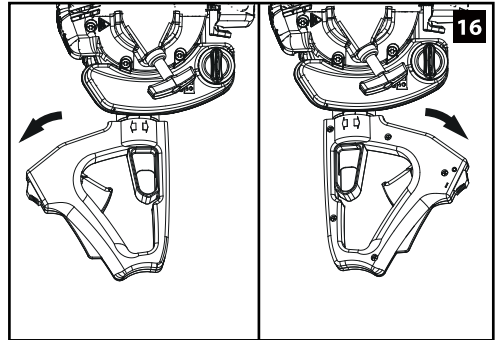
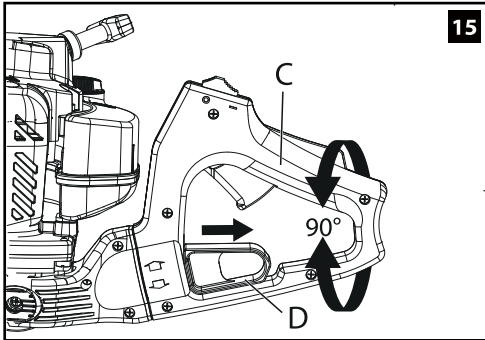
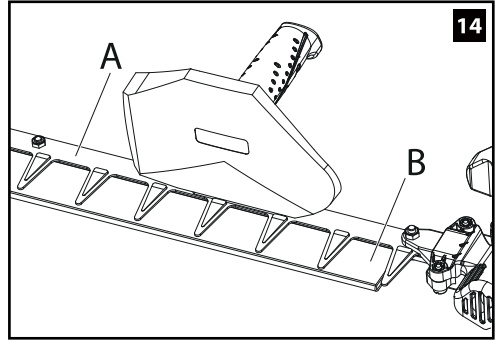
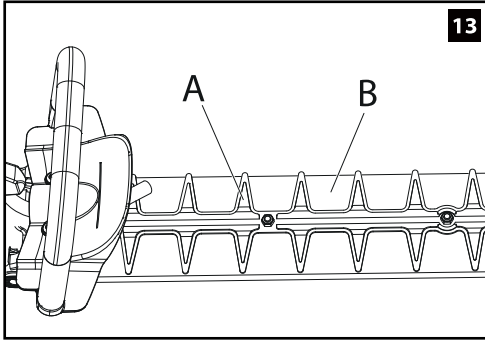
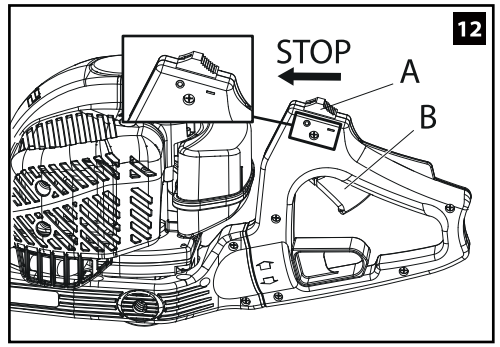
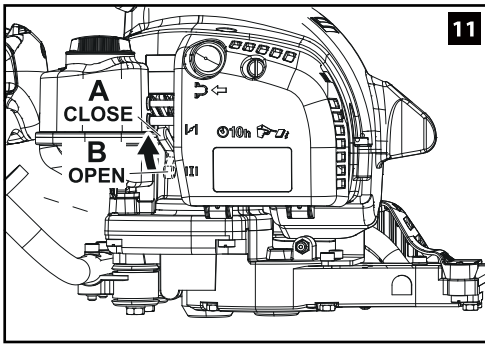
环保信息标签

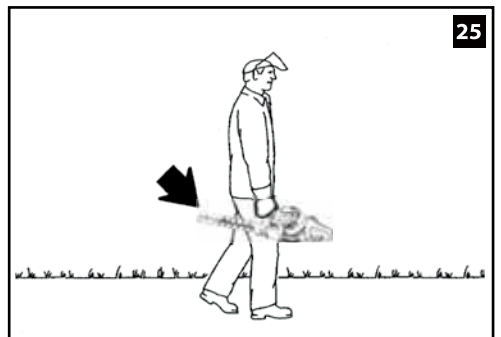
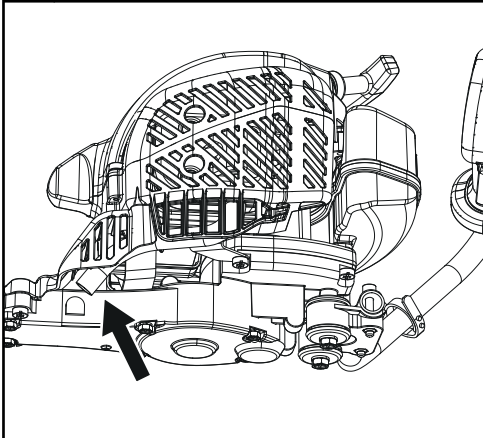
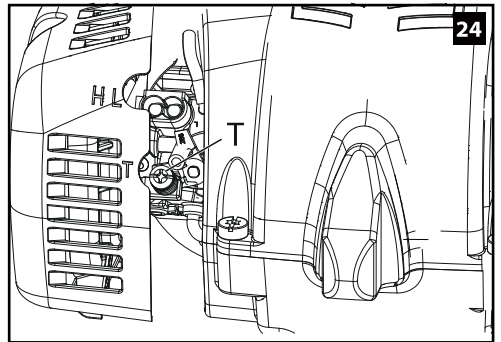
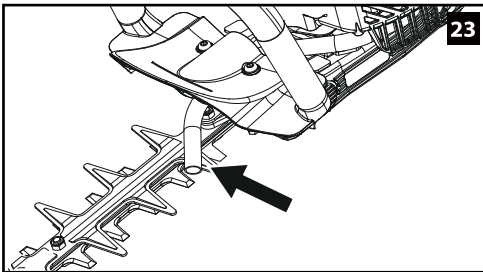
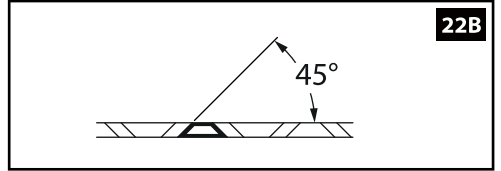
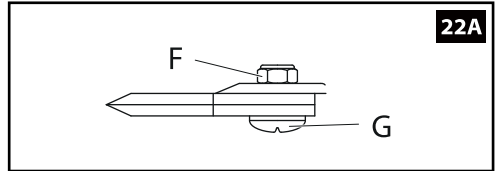
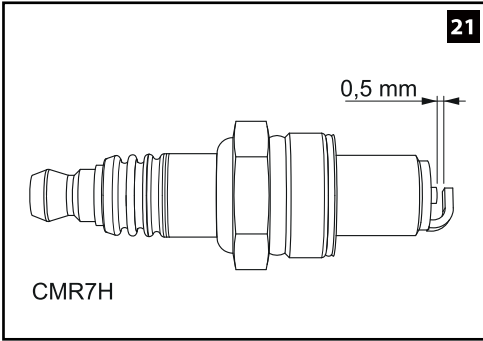
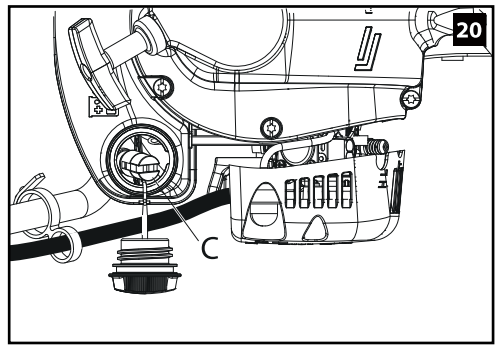
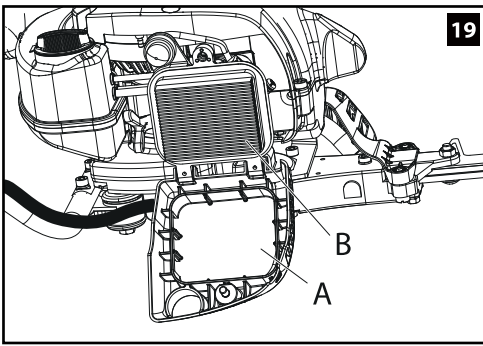
达到 GB 26133-2010 第二阶段 排放标准
环保信息公开编号: CN FQ G2 00 0F24000026 000001

基本信息	生产企业: 江门意玛克户外动力设备有限公司	LWA 108 dB CE
	机械型号: 机械名称: XXX 机械商标: Efco(叶红) 发动机型号:	
环保关键 零部件	化油器、催化转换器	









原文说明的翻译

尊敬的客户

感谢您选择Emak产品。

我们的授权经销商和维修站网络随时为您提供服务。

介绍

为了正确操作本机，防止事故的发生，在开始工作前，必须仔细阅读本手册。这本手册中对各个构件的运行操作进行了说明，并对必要的控制件及其维修进行了说明。

备注：本手册中的说明和插图仅供参考。本公司保留对本手册进行修改而不必随时更新本手册的权利。

除了使用和维护说明外，本手册还包含需要特别注意的信息。这些信息由以下符号标记：

注意：有意外事故、人身伤害甚至死亡或严重财物损失的风险。

小心：有对设备或者该设备单个部件造成损坏的风险。

注意

损害听力的风险

在正常使用条件下，本机可能会令机器操作员日常暴露于等于或大于**85分贝(A)**的噪声级

内容

1. 符号说明及安全警告	6
2. 绿篱修剪机组成	6
3. 安全措施	7
4. 安装	8
5. 启动	8
6. 发动机熄火	11
7. 使用	11
8. 维修保养	12
9. 贮存	15
10. 技术参数	16
11. 合格证书	17

12. 担保书	18
13. 问题解决办法	19

1. 符号解释及安全警告(图1)

1. 操作机器前请认真阅读操作者手册
2. 穿戴头、眼、耳保护用品
3. 机器类型：**绿篱机**
4. 保证声功率电平
5. 系列号
6. CE标准符合标记
7. 生产年份
8. 注油管
9. 每隔20个工作小时检查油脂量)

2. 绿篱修剪机组成(图2)

1. 切刀
2. 护刀盖
3. 护手挡板
4. 油门停止控制杆
5. 启动手柄
6. 油门控制杆
7. 开关
8. 停止按钮
9. 空气过滤器罩
10. 减速齿轮箱盖
11. 减速齿轮
12. 燃料箱盖
13. 燃料箱
14. 消音器
15. 手柄锁定杆(HC 246 P - HC 247 P - TG 2460 P - TG 2470 P)
16. 前手柄
17. 后手柄
18. 阻风门
19. 刀盖
20. 注油管

3. 安全措施



警告:如果正确使用,该绿篱修剪机是一种快速、易操作和高效的工具,如果操作不当或没有必要的保护,它将变成具危险性的器械。机器可能会引起严重损害。为了能安全、舒适地工作,请认真遵守下列安全防范措施。



警告:本机的点火系统会产生强度非常低的电磁场。这个磁场可能会干扰某些心脏起搏器。为了减少重伤或死亡危险,携带心脏起搏器者在使用本机前应向自己的医生和心脏起搏器制造商咨询。



警告! - 国家规定有可能会限制本机器的使用。

- 1 - 没有预先经过专门学习请勿使用本机器。没有经验的操作者在场地上使用前应先进行练习。
- 2 - 绿篱修剪机只能由了解使用规定的健康成人使用。严禁未成年者使用绿篱修剪机。
- 3 - 严禁在身体疲劳的状态下或饮酒、吸毒或服药后使用绿篱修剪机。
- 4 - 不要穿戴围巾、手链或其它它会被卷入机器或切刀的物品。穿着防割保护紧身衣。
- 5 - 穿戴防滑安全靴、手套、防护眼镜及耳塞。
- 6 - 在绿篱修剪机启动或切割时,严禁闲人一尤其是儿童一靠近工作区域。
- 7 - 在工作区域未完全清空闲杂人等前,不要开始切割。不要在电线附近切割。
- 8 - 必须在平稳安全的位置进行切割,特别是使用梯子和脚凳时。
- 9 - 只能在良好通风条件的环境中使用绿篱修剪机,严禁在易爆、易燃或封闭的环境中使用绿篱修剪机。
- 10 - 发动机运转时,严禁触摸切刀或维修保养机器。

- 11 - 所有危险警告标签必须保持完好无损。如果损坏或变形,应立即更换(图1)。
- 12 - 除本手册注明的用途外,不得将本机擅作它用(参阅第12页)。
- 13 - 不得在发动机起动的情况下废弃机器。
- 14 - 遵循制造商的指导进行维修保养。
- 15 - 严禁把非制造商提供的任何装置安装在链锯的动力接头上。
- 16 - 每天检查绿篱修剪机以确保其所有装置工作正常。
- 17 - 严禁使用损坏、不正确维修、不正确安装或任意改装的绿篱修剪机。不要拆除、损坏或禁用任何安全保护装置。只使用表格中指明长度的切刀。
- 18 - 不要独自进行非正常性保养的操作或修理。必须送交专业授权维修中心处理。一定要遵循我们的保养操作说明。
- 19 - 在紧急情况下,应立即松开加速杆。
- 20 - 对第三方或他们的财产造成的危险或事故应由机器的拥有者或操作人员负责。
- 21 - 如有必要不再使用绿篱修剪机,不要随处丢弃,而应将其送往当地的经销商,他们将正确处理。
- 22 - 只能将绿篱修剪机交给或借给熟知机器的运作和正确使用专业的专业人士使用。此外还转交操作手册,让他们在使用机器前认真阅读。
- 23 - 如有任何其它疑问或需要任何复杂处理,请与经销商联系。
- 24 - 良好保存本操作手册,每次使用前应仔细阅读。

安全服

▲ 使用绿篱修剪机时应穿着安全服。穿着安全服并不能完全避免受伤,但在发生事故时可减少受伤程度。选购安全服时请向经销商咨询。

安全服应合身,不累赘, 并应穿防割紧身服。**牌子的防护性上衣 及工作服 均为理想选择。**不要穿着会勾缠灌木丛的服装、围巾、领带或项链首饰。长发要束好(用方巾、有沿帽、头盔等)。

穿着有防滑鞋底及钢包头的安全鞋。

穿戴眼镜或安全面罩!

使用防噪安全用品,例如耳机 或耳塞。听力保护用品的使用需高度谨慎小心,因为对危险的声响警告(如叫喊、警报)的感觉会受到限制。

穿戴可最大程度吸收振动的手套。

4. 安装

手柄装配 (图3) (仅适用于型号HCS 247P和TGS 2470P)

仅适用于单刀片型号, 需要安装前手柄:

- 1 - 在前手柄上安装在防振垫(B), 定心套筒(C)和橡胶厚度(D);
- 2 - 将手柄放在刀片的另一侧, 并将螺丝G和孔I在刀片上对中;
- 3 - 将螺丝H和垫圈E拧入孔I中, 但不要紧固;
- 4 - 将螺丝(G)拧紧到底但不强制, 然后拧松1/4圈;
- 5 - 安装垫圈(E)并将螺母(F)安装到螺丝(G)上
- 6 - 拧紧螺母F和螺丝H

偏转器 (图4) (仅适用于型号HCS 247P和TGS 2470P)

在单刀片绿篱修剪机中, 可以安装导流板(A), 可以单独购买(可选):

- 1 - 拆除3个螺母(B);

2 - 将垫圈(C)安装在不存在刀片防护罩的螺丝上;

3 - 安装导流板(A);

4 - 拧紧3个螺母(B), 但不要紧固;

5 - 将3个螺丝(D)拧紧到底但不强制, 然后拧松1/4圈;

6 - 拧紧3个螺母(B)。

5. 启动

汽化器

▲ 注意: 汽油是极为易燃的燃料。处理汽油或燃料混合物时应高度小心。禁止吸烟或把火、火焰靠近燃料或链锯。

- 为了减少火灾和烧伤危险, 应小心处理汽油。汽油高度易燃。
- 摇匀并将燃料放在适当的燃料容器中。
- 在没有火花或火焰的露天之处混合燃料。
- 将本机放置在地上, 停止发动机并在加油前等候冷却。
- 慢慢拧松燃料箱盖以便卸压, 并避免燃料外溢。
- 加油后应拧紧燃料箱盖。震动可能会导致盖子松脱及燃料外溢。
- 抹干溢出本机的燃料。在启动发动机前, 至少将本机从加油之处移开3米。
- 在任何情况下不要尝试燃烧溢出的燃料。
- 在处理燃料或在链锯运行期间禁止吸烟。
- 在干爽、通风良好的地方存放燃料。
- 不要在有干树叶、草堆、纸等的地方存放燃料。

- 在燃料蒸汽不会接触到火花或明火、取暖热水器、电机或开关、烤箱等的地方存放本机和燃料，
- 发动机运作时不得拆除油箱盖。
- 不得使用燃料进行清洁。
- 注意不要让燃料洒在自己的衣服上。



这一产品由二冲程发动机起动，要求将汽油和二冲程发动机油进行预混合。在干净的汽油容器中预混合无铅汽油和二冲程发动机机油。

建议燃料：本发动机使用辛烷值为89([R + M] / 2)或以上的汽车用无铅汽油。

根据包装上的说明将二冲程发动机油与汽油混合。

我们建议使用 **2%**的 Oleo-Mac/Efco 二冲程发动机油 (**1:50**)，专门为所有空气冷却的二冲程发动机而配方。

在说明书中注明的机油/燃料正确比例在使用Oleo-Mac/Efco **PROSINT 2** 和 **EUROSINT 2** 发动机油或者同样高质量的发动机油 (**特别是 JASO FD 或 ISO L-EGD**) 时是理想的。

汽油	机油	
		
	2% - 50:1	
ℓ	ℓ	(cm ³)
1	0,02	(20)
5	0,10	(100)
10	0,20	(200)
15	0,30	(300)
20	0,40	(400)
25	0,50	(500)

⚠ 注意：不得使用汽车油或二冲程舷外发动机油。

⚠ 注意：

- 根据自己的消耗量购买必要数量的燃料；如果每隔一或两个月使用，不要购买过多的燃料；
- 在密封容器中存放汽油，并置于阴凉干爽之处。

⚠ 小心 - 对于混合燃料，请勿使用含有超过10%乙醇的燃料；可使用最多含有10%乙醇或E10燃料的酒精汽油混合燃料。

备注 - 只配制即时需要的混合燃料量；切勿让燃料长时间留在油箱或油罐内。如果混合燃料需要保存长达12个月，我们建议使用Emak的ADDITIX 2000**稳定剂，代码为001000972。**

烷化汽油

⚠ 小心 - 烷化汽油不具备普通汽油的稠度。因此，对于调校成使用普通汽油的发动机，有可能需要通过螺栓H以外的操作进行调节。此操作必须由授权的售后服务中心进行。

加油

添加前必须摇匀混合油罐。

⚠ 注意：遵循燃料配制的安全说明。在加油前必须停止发动机。切勿在发动机运转或热机时向机内添加燃料。在启动发动机前，至少从加油之处移开3米。切勿抽烟！

1. 清洁燃料盖周围的表面，以防污染。
2. 慢慢拧松燃料盖。
3. 小心将燃料混合物倒入油箱中。避免洒出。

4. 重新盖上燃料盖前，清洁和检查密封垫。
5. 立即重新盖上燃料盖，并用手拧紧。如有燃料洒出，应清除干净。

⚠ 注意：检查是否有燃料泄漏，如果有的话应在使用前清除。如有必要，可联络自己零售商的售后服务中心。

每次添满燃料箱时应润滑切刀(图5)。切刀在切割期间的正确润滑不仅可把磨损降至最低，更可保证具有更长的使用寿命。永远使用品质优良的润滑油。

⚠ 警告 - 严禁使用报废的机油！请一直使用可生物降解的润滑剂。

⚠ 在启动发动机前,确保切刀固定而且不接触异物。

⚠ 发动机怠速时,切刀不应转动。否则应调节怠速螺丝。否则，请与授权服务中心进行检查和修复的问题。

⚠ 当发动机运转时，应用双手拿着绿篱机。用拇指和手指环绕手柄以紧握绿篱机。切勿单手使用绿篱机！（图6）。HCS 247 P - TGS 2470 P：用右手紧握前部手柄 和用左右紧握后部手柄(图7)。确保身体的每一部份都远离切刀和消声器。

⚠ 暴露于震动下有可能会对血液循环问题或神经问题患者带来伤害。如感到麻木、失去知觉、正常体力下降或肤色改变等身体症状时，应寻求医生协助。这些症状通常会出现在手指、手掌或手腕部位。

溢流发动机

- 将电源开关置于O (A, 图10 - HC 246P - HC 247P - TG 2460P - TG 2470P型)。
- 提起火花塞帽。

- 拧松并抹干火花塞。
- 完全打开蝶阀。
- 拉动启动绳数次，清空燃烧室。
- 放回火花塞并**用力**按下火花塞帽；重新安装其他部件。
- 将启动开关置于启动位置“1”。
- 将节气门杆置于位置OPEN，即使发动机冷却。
- 现在启动发动机。

发动机启动

⚠ 注意 - 严禁启动没有装上切刀和适配器的绿篱机 - 离合器有可能会松脱并造成人员伤害。

1. 缓慢推动启动注油器6次(20, 图2)。
2. 将开关A(图8)打到位置“1” (HC 246P - HC 247P - TG 2460P - TG 2470P型)。
3. 把起动机杆(18, 图2)置于位置CLOSE (0) (A, 图11)上。这样做可自动激活半加速功能。
4. 把机器平稳地放在地上。检查切割刀具是否转动顺畅。保持绿篱修剪机固定不动(图9-10)，拉动起动机索(不要超过3次)，直至听到发动机起动的声音。一台全新的机器有可能需要数次的拉动。
5. 把起动机杆(18, 图2)置于位置OPEN (I) (B, 图11)。
6. 拉动起动机索来启动发动机。机器启动后，应让机器加热数秒钟且不触动加速器。当处于寒冷或海拔较高的地方时，机器有可能需要更长的时间加热。最后，按下加速器(6, 图2)来让自动半加速功能去除激活。

⚠ 小心：

- **禁止把起动机索卷绕在手上。拉动起动机索时，请勿使用它的全长度，否则有可能会损坏。**
- **请勿突然松开起动机索；抓住起动机把**

手(5, 图 2)并让起动力索缓慢地回卷。

⚠ 警告! - 发动机一旦升温后不准再使用阻风门再启动。

⚠ 警告! - 只在发动机冷启动时才使用半加速装置。

发动机的磨合

发动机在工作5-8小时后达到最大功率。在此磨合期间不要令油锯全速空转, 以免应力过高。

⚠ 警告! - 发动机磨合期间不要更换燃油, 令功率逐渐增大, 否则会损坏发动机。

备注: 在初次使用期间或之后如果新发动机冒烟是正常的

6. 停机

1. 松开加速杆(B, 图12), 令发动机怠速运行。
2. 关掉发动:
 - HC 246P - HC 247P - TG 2460P - TG 2470P型: 将开关A(图12)打到位置“O”;
 - HCS 247P - TGS 2470P型: 按停止按钮8(图2)。

7. 使用

⚠ 警告!-在未装刀盖A (图13-14)时不得启动绿篱修剪机。不要使用损坏或过度磨损的切刀。如果切刀卡住,应首先关掉发动机,然后才清除障碍物。

手柄(仅HC 246 P - HC 247 P - TG 2460 P - TG 2470 P 型号)

为令使用者可在舒适的位置毫不费力地切割和修剪绿篱,手柄C(图15)可向右或向左旋转 90° (图16)。

在此操作期间不得使用油门控制扳机! 步骤:

1. 按锁定扳机D (图15)松开手柄。
 2. 转动手柄并重新啮合锁定扳机。
 3. 固定后可重新启动油门控制扳机。
- 这个操作也可在发动机怠速转动时进行切刀不转动。

操作技术

首先切割绿篱的两侧而最后切割上部。
垂直切割: HCS 247 P - TGS 2470 P 型单刀片绿篱修剪机,必须从下向上切割(图17A)。HC 246 P - HC 247 P - TG 2460 P - TG 2470 P型双刀片绿篱修剪机可以拱形运动切割,从下向上,反之亦可,使用刀片的两侧(图17B)。

- **水平切割:** 为获得最佳切割效果,应在切割移动方向倾斜切刀(5至10°) (图18A-B)。应慢慢切割,尤其当绿篱非常密时。

禁忌用途

⚠ 警告!-必须遵循安全规定。绿篱修剪机应只能用于切割绿篱或小灌木丛。严禁在绿篱修剪机的受力部位加装工具或非制造商指明的工具。不得用绿篱修剪机锯树或剪草。 振动和反冲随着材料的不同而不同, 对安全规则的要求也将不同。 不得利用绿篱机作杠杆来提升、移动或破碎物品, 也不得将之锁定在固定的底座上。

工作区域预防措施

- 禁止在电线附近作业。
- 只在可见度清晰和光线充足的情况下工作。

- 放置机器前必须先关闭发动机。
- 戴个人防护用品时应高度注意和警惕，因为它们可能会限制听见提示危险声响的能力(请求、信号、警报等等)
- 在斜坡或不平衡地面上工作时应格外小心。
- 当切刀碰到异常物件时，请立即停顿绿篱机。仔细检查绿篱机，如有需要，应对受损部件进行修理。
- 保持切刀清洁，清除污垢和沙粒。即使存在少量的污垢也会快速降低切刀的锋利度。
- 保持手柄的干燥和清洁。
- 切割拉紧的树枝时，注意不要被瞬间松弛的树木击中。

8. 维修保养 气体排放的合规要求

该发动机（包括排放控制系统）必须按照用户手册中的说明进行管理、使用和维护，以保持排放性能符合适用于非道路移动机械的法规要求。

不得有意擅自改动发动机排放控制系统或用于不恰当的用途。

不正确操作、使用或维护发动机或机器可能导致排放控制系统出现故障，甚至可能造成达不到适用的法规要求；如出现这种情况，必须立即采取措施整改系统故障，恢复其适用的要求。

以下是不正确操作、使用或维护的示例：

- 强制给设备（或破坏设备）加燃油；
- 使用不符合开机/燃油章节中所述特性的燃油和/或发动机油
- 使用非原装备件，如火花塞等；

- 排气系统缺乏维护或维护不当，包括不正确的消声器、火花塞、空气过滤器等维护间隔时间。

警告 - 如果擅自改动此发动机，则欧盟排放认证将不再有效。

可以在**Emak (www.emak.com)** 网站的“**The Outdoor Power Equipment World**”品部分查看此发动机的二氧化碳排放水平。

警告！进行维修保养时应戴防护手套。发动机仍热时切勿进行维修保养。

空气过滤器 - 每8-10工作小时,移开盖子A(图19),清洗过滤器B. 吹从内到外(图19)的距离用压缩空气。如果过滤器严重堵塞或损坏则应更换。

燃料过滤器 - 定期检查过滤器C(图20)。如果太脏则应更换。

火花塞 - 定期清洁火花塞并检查电极的距离(图21)。使用冠军牌CMR7H或其它品牌相同热等级的火花塞。

调节(图22A): 拧松螺母(F)。轻轻拧紧螺丝(G)，然后拧松1/4圈。拧紧螺母(F)。偶尔拆除并清洁螺丝(G)和螺母(F)。

磨刀(图22B): 将锉刀或旋转磨石相对切刀平面成46°角进行磨削,此外:

- 必须磨削刀刃
- 注意锉刀只在去向磨削,返回时应提起
- 用磨石清除切刀的毛边
- 磨除极少的材料
- 在重新安装磨削好的切刀前,应清除金属屑并润滑这些切刀

⚠ 注意 - 错误使用切刀而造成的危险会更大！ 仅使用建议长度的切刀并遵守磨快说明。

不要尝试磨削损坏的切刀 应将之送交授权服务中心或更换。齿轮箱 - 每20个工作小时,检查润滑油量(10, 图2)。如有必要,可添加代号为 牌二硫化钼润滑油。

不能使用汽油进行清洁。

化油器

调节化油器前,先清洁发动机罩和空气过滤器(B, 图19)。

怠速螺丝T (图24 已调节), 确保空转和离合器啮合间有适当的安全系数。

该发动机的设计和制造, 符合法规 (EU) 2016/1628, (EU) 2017/654 和 (EU) 2017/656的应用。

**⚠ 警告:天气条件和海拔高度可能影响化油器。
在工作和调节化油器期间,严禁其他人靠近绿篱修剪机。**

消音器

⚠ 注意 - 这个消音器配备发动机必需的催化装置, 以符合排气要求。不得改动或拆卸催化装置: 否则将违反法律。

⚠ 注意 - 配备催化装置的消音器在使用期间会变得很热, 在发动机停止后很长时间保持这样热。即使发动机最低速运转时也是如此。接触部件可能导致皮肤烫伤。注意火灾危险!

⚠ 注意 - 如果消音器损坏、缺乏或经过改装, 切勿使用机。如排气管经

常阻塞, 有可能是催化器的效能受到限制。

⚠ 注意 - 如果消音器损坏、缺乏或经过改装则不应使用吹草机。使用未经适当保养的消音器, 会增加火灾和丧失听力的危险。

⚠ 注意 - 清除发动机和消音器的树枝、树叶或过多的润滑剂, 以减少火灾危险。(图23)。

特别维护

如果频繁使用, 每季末请售权服务中心的专业技术人员进行一次大检。如果正常使用, 则每两年进行一次。

⚠ 警告! - 所有未在该手册中提到的维修保养操作, 将由授权的服务中心进行。为了保证绿篱机一直有规则的运行, 在需要更换配件时, 应仅采用原厂配件进行

⚠ 未经授权的修改和/或使用非原厂附件有可能会对操作人员或第三者造成严重伤害甚至死亡。

维修保养

搬运绿篱修剪机时要停下发动机,切刀向后而且刀盖盖上(图25)。

⚠ 注意 - 在利用车辆运输机器时, 应使用皮带将机器牢牢地固定在车上。绿篱机应以水平位置运输, 油箱必须空置, 并确保遵守该类设备运输的现行规则。

保养表格

请注意，以下的保养时间仅适用于正常运行条件。 如果您的日常工作比普通的更繁重，保养间隔则要相应缩短。		任何使用前	每次加油停顿后	每周	如受损或有缺陷
完整机器	检查： 泄漏、裂痕和磨损	X	X		
检查： 开关、起动机、加速杆和加速锁定杆	检查运作状况	X	X		
油箱和机油箱	检查： 泄漏、裂痕和磨损	X	X		
燃料滤清器	检查和清洁			X	
	更换过滤元件				X
切刀	检查： 损坏、磨快和磨损	X	X		
	磨快				X
润滑器	检查： 泄漏、裂痕和磨损	X	X		
离合器	检查： 损坏和磨损			X	
	更换				X
所有可接触螺栓和螺母(化油器螺栓除外)	检查和拧紧			X	
空气滤清器	清洁；	X			
	更换				X
气缸翅片和起动机护门小孔	清洁；			X	
起动机	检查： 损坏和磨损			X	
	更换				X
化油器	检查怠速	X	X		
火花塞	检查电极距离			X	
	更换				X
防震结构	检查： 损坏和磨损			X	

9. 贮存

如果机器将有很长时间不用：

- 在切刀上涂抹少许油以免生锈(图5)。
- 安装刀盖(19图2)。
- 倒空燃料箱,放回盖子。
- 将绿篱修剪机置于干燥地方,不适宜直接与地板接触,并需远离热源。
- 根据规定和考虑环保因素来弃置燃料。
- 要清空化油器,可起动发动机并等它停下来(如果让混合油留在化油器内会使膜片损坏)。
- 仔细清洁空气滤清器(B图19)。
- 在动机长期存放后机器的调校起动程序与机器正常起动的步骤相同(看页面8-11)。

环境保护

环境保护在机器的使用中应该是一个重要及优先考虑的问题、为民间社会和我们所居住的环境造福。

避免成为睦邻的干扰元素。

严格遵循关于包装、机油、汽油、电池、过滤器、磨损部件或任何对环境破坏性较强的物品的废弃处理的地方性法规；这些废物不能被扔在垃圾桶、而应分开并送到专门的回收中心、后者将负责材料的回收利用。


拆卸和废弃处置

当不能再使用时、不能将本机随处丢弃、而应送到回收中心。构成机器的大部分材料为可循环再用材料；所有金属材料(钢、铝和铜)可送交普通的金属回收公司进行处理。有关详情请联系您所在地区

的普通废物回收服务中心。来自机器拆除的废品弃置必须在注意环保，避免污染土地、空气和水源。

无论如何，必须遵守当地相关的现行法律的规定。

要拆卸机器，必须撕掉与此手册一起的EC认证标签。

10. 技术参数						
			HC 246 P TG 2460 P	HC 247 P TG 2470 P	HCS 247 P TGG 2470 P	
排量	21.7 cm ³					
发动机	冲程 Emak					
功率	0.77 kW					
最小转速	3.100±100 min ⁻¹					
最大转速	10.200±200 min ⁻¹					
注油管	是					
油箱容量  + ♦	300 (0.3) cm ³ (ℓ)					
切刀速度(次/分钟)	5000					
切刀长度	600 mm (24 in)		750 mm (30 in)			
刀距	35 mm (1.38 in)					
重量	5.2 kg		5.4 kg		5.2 kg	
			HC 246 P - HC 247 P TG 2460 P - TG 2470 P		HCS 247 P TGS 2470 P	
压力标准	dB (A)	L_{pA av} EN 10517 EN 22868	98.8		98.8	*
不确定	dB (A)		1.4		1.4	
声功率级测量	dB (A)	2000/14/EC EN 22868 EN ISO 3744	105.8		105.8	
不确定	dB (A)		2.0		2.0	
保证声功率电平	dB (A)	L_{WA} 2000/14/EC EN 22868 EN ISO 3744	108.0		108.0	
振动标准	m/s²	EN 10517 EN 22867 EN 12096	3.8 (sx) 4.5 (dx)		13.8 (sx) 7.6 (dx)	*
不确定	m/s²	EN 12096	2.6 (sx) 2.0 (dx)		1.9 (sx) 2.4 (dx)	
* 加权平均值 (1/5最小, 4/5满载).						

11. 合格证书

本人: **EMAK spa via Fermi, 4 - 42011 Bagnolo in Piano (RE) ITALY**

郑重声明对以下机器全权负责:

1. 机器类型: **绿篱机**

2. 品牌: / 型号: **OLEO-MAC HC 246 P - HC 247 P - HCS 247 P / EFCO TG 2460 P - TG 2470 P - TGS 2470 P**

3. 系列识别号: **488 XXX 0001 ÷ 488 XXX 9999 (HC 246 P - TG 2460 P)
483 XXX 0001 ÷ 483 XXX 9999 (HC 247 P - TG 2470 P)
484 XXX 0001 ÷ 484 XXX 9999 (HCS 247 P - TGS 2470 P)**

符合准则的规定; **2006/42/EC - 2014/30/EU - 2000/14/EC - (EU) 2016/1628 - (EU) 2017/654 - (EU) 2017/656**

符合以下标准: **EN ISO 10517:2009 - EN ISO 10517:2009/A1:2013
EN 55012:2007 - EN 55012:2007/A1:2009 - ISO 14982:1998**

评估已进行标准符合的程序 **Annex V - 2000/14/EC**

测得的声音等级 **105.8 dB(A)**

保证的声音等级 **108.0 dB(A)**

切割宽度: **Bagnolo in piano (RE) Italy - via Fermi, 4**

制造于: **15/09/2018**

存放在行政地址的技术文件: **技术部**

  **Emak**[®] s.p.a.
Fausto Bellamico - President

12. 担保书

本机采用最先进的生产技术设计和制造。本制造商对于私人/业余爱好用途的产品从购买之日起担保24个月。对于专业用途，担保期则限制在12个月内。

般担保条件

- 1) 担保自购买之日算起。制造公司通过销售网和技术服务网免费更换由于材料、加工和生产导致的有缺陷部件。担保不影响民法规定购买者对出售产品缺陷或不合规定导致的后果所持有的权利。
- 2) 技术人员将会在符合公司组织需要的时限内尽快进行必要的修理。
- 3) **要求担保范围内的援助时，必须向授权人员出示以下全部填写好并有经售商盖章的担保书，以及注明购买日期的购买发票或单据。**
- 4) 以下情况下担保将会失效：
 - 没有需要保养的明显迹象，
 - 产品未用于正确用途或经不当改动，

- 使用不合适的润滑剂或燃油，
 - 使用了非原装的备件和配件，
 - 由未经授权的人员对机器进行维修处理。
- 5) 消耗材料及正常运作耗损的部件不在本制造商的担保之列。
 - 6) 担保不包括对机器进行的更新和改善处理。
 - 7) 担保不包括担保期内需要进行的调试和保养处理。
 - 8) 如果有运输造成的损坏应立即通知承运人，不这样做将使担保失效。
 - 9) 安装在我们机器上的其它牌子 (Briggs & Stratton, Subaru, Honda, Kipor, Lombardini, Kohler, 川崎, 本田等等) 的发动机，以发动机制造商的担保有效。
 - 10) 担保不包括由机器故障直接或间接导致的人身伤害和财物损失或因此导致的长期无法使用。

型号

系列号

购买者

日期

零售商

不要寄出！ 只在需要技术担保时才附上。

13. 问题解决办法



注意：在进行下表中建议的所有校正尝试前，必须停止本机并拔除火花塞，除非要求本机运作。

如果检查了所有可能原因而问题不能解决，请联络获得授权的售后服务中心。如果检查出的问题在本表中未列出，请联络获得授权的售后服务中心。

问题	可能原因	解决办法
发动机不能起动或在启动数秒后就熄灭。 (确保开关处于位置“1” HC246P-HC247P-TG2460P-TG2470P)	<ol style="list-style-type: none"> 1. 没有火花 2. 发动机满溢 	<ol style="list-style-type: none"> 1. 检查火花塞的火花。如果没有火花，则用新的火花塞(CMR7H)重复测试。 2. 遵循 第10页的操作程序。如果发动机仍然不能起动，则用新的火花塞重复操作程序。
发动机起动，但不正确加速或不能以高速正确运作。	汽化器需要调节。	联络获得授权的售后服务中心以调节汽化器。
发动机不能达到全速及/或冒烟过多。	<ol style="list-style-type: none"> 1. 检查机油/汽油的混合。 2. 空气过滤器肮脏。 3. 汽化器需要调节。 	<ol style="list-style-type: none"> 1. 使用新汽油和适合二冲程发动机的机油。 2. 清洁；参阅空气过滤器保养一章的说明。 3. 联络获得授权的售后服务中心以调节汽化器。
发动机可以起动、转动和加速，但不能惰转。	汽化器需要调节。	按顺时针方向调节惰转螺丝“T” (图24) 以提高速度；参阅汽化器保养一章。
发动机可以起动，但切刀不运动	<ol style="list-style-type: none"> 1. 切刀安装错误 2. 切刀受损 3. 离合器损坏 	<ol style="list-style-type: none"> 1. 联系授权的服务中心 2. 联系授权的服务中心 3. 联系授权的服务中心
<p>注意：发动机运行间严禁触摸切刀。</p>		



中文 警告! - 该手册必须终身跟随机器