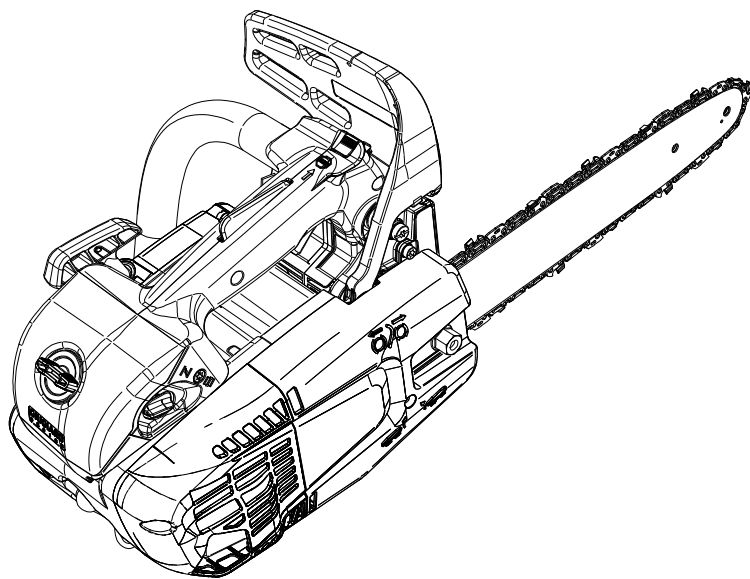


GST 360 – MTT 3600

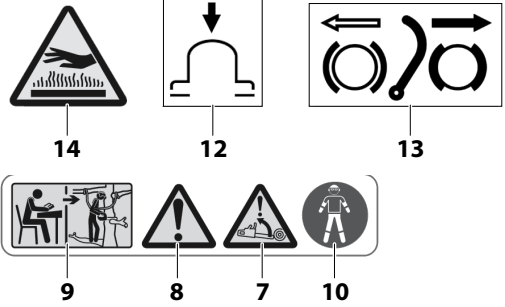
中文 使用和维护手册



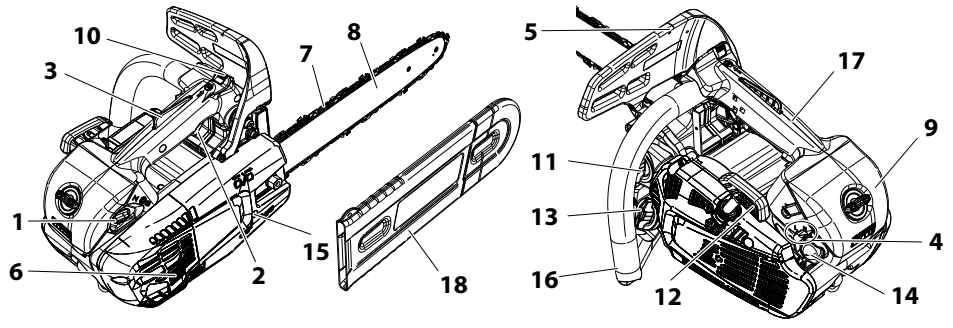
1



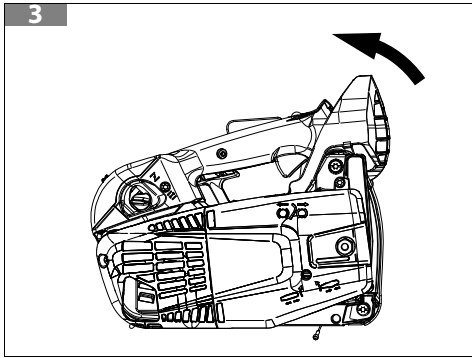
5 11 2



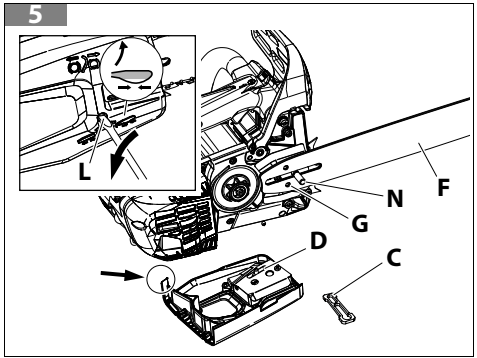
2



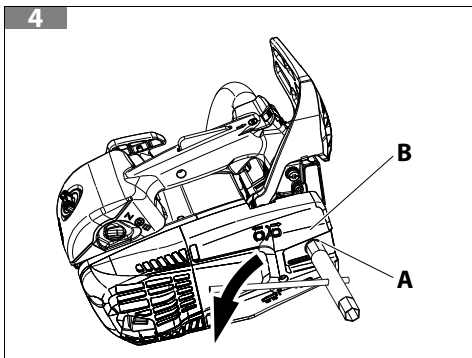
3



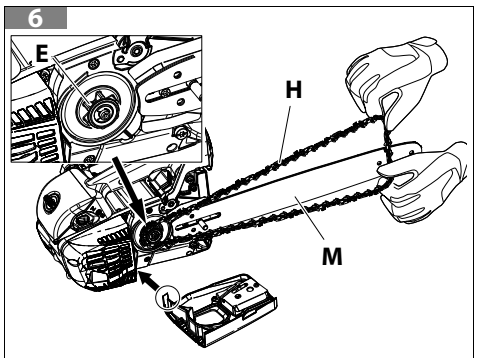
5

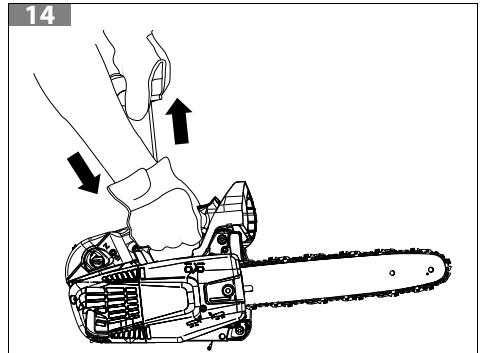
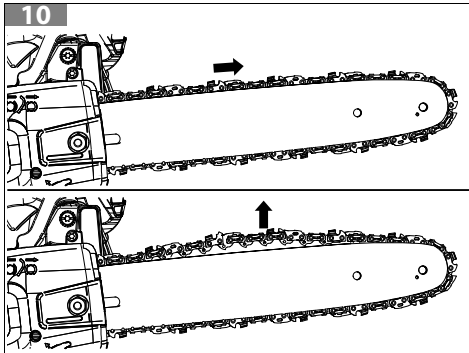
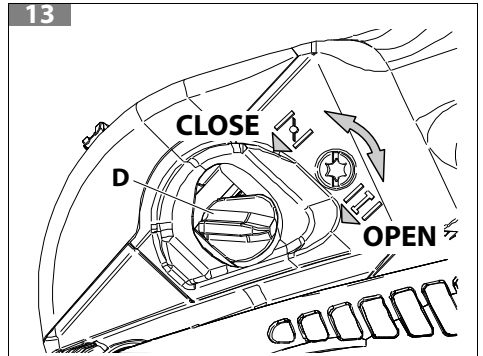
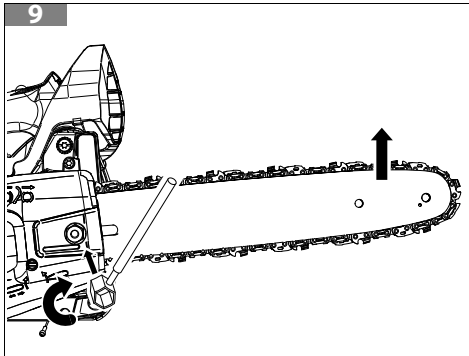
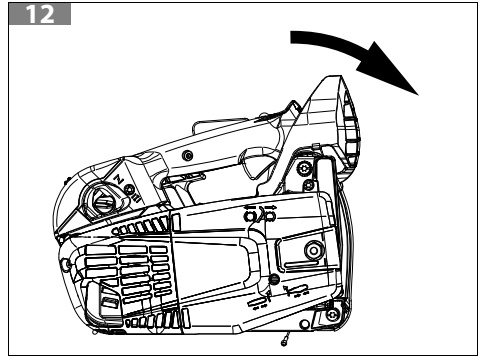
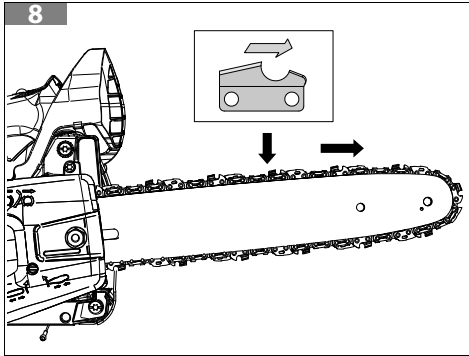
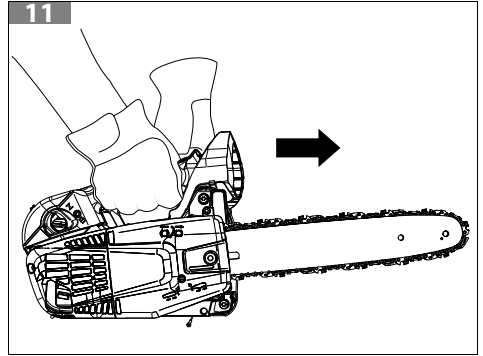
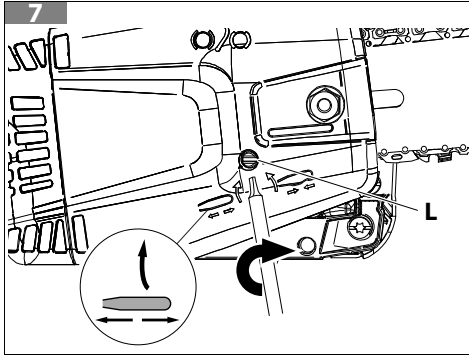


4



6





15

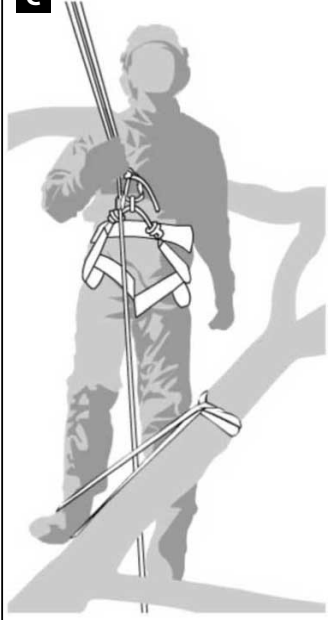
A



B



C



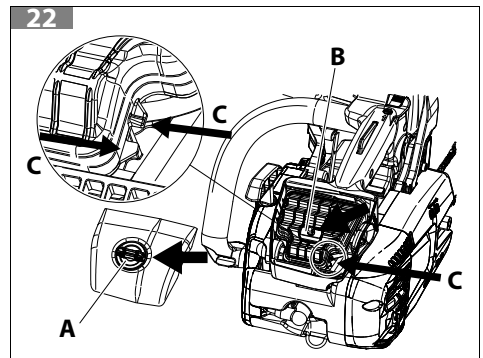
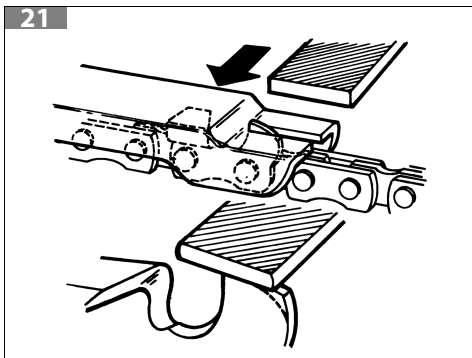
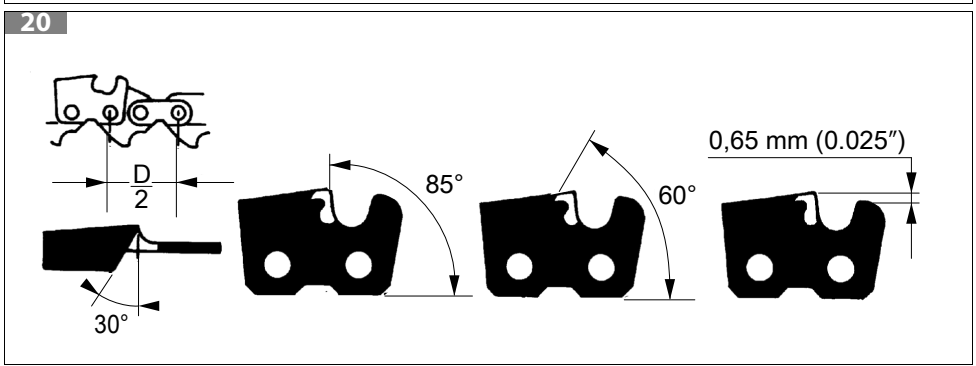
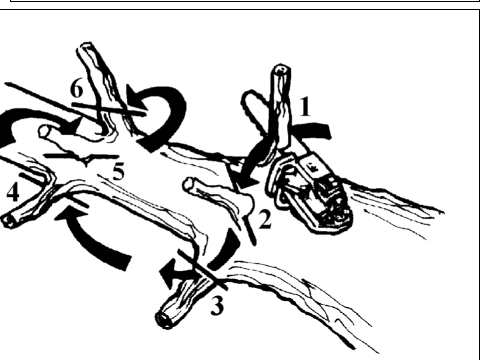
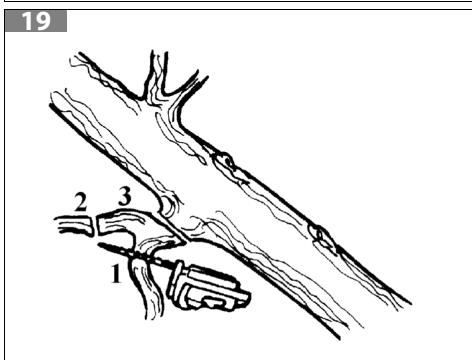
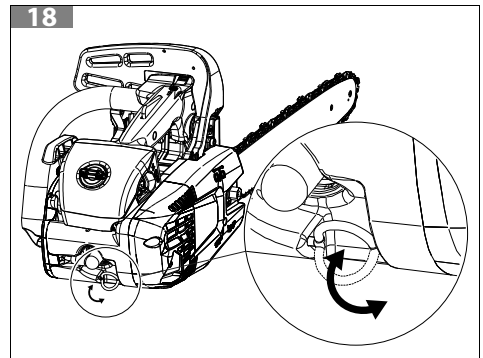
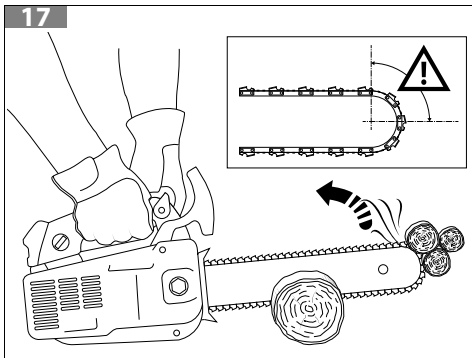
16

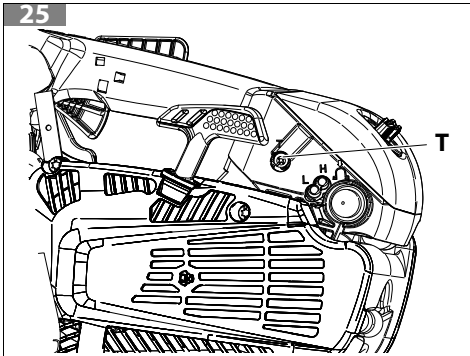
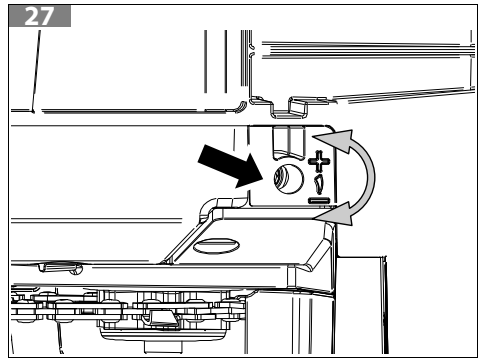
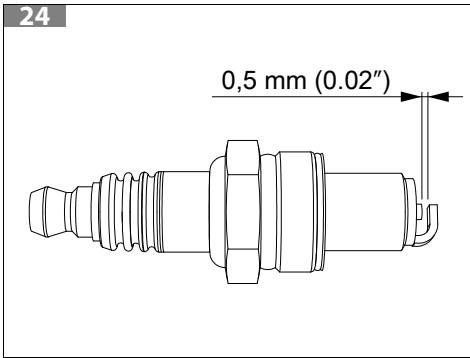
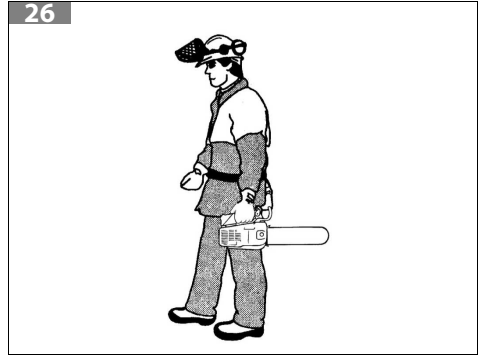
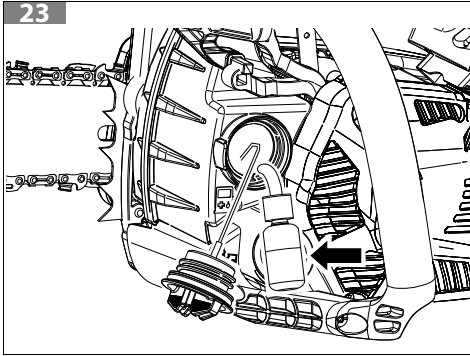
A



B







原始说明的翻译

1 介绍	9
1.1 如何阅读本手册	9
2 符号解释和安全须知(图 1)	10
3 油锯部件 (图 2)	10
4 安全法规	11
4.1 个人防护装置	12
5 安装	13
5.1 导板和链条	13
6 产品安全装置	13
6.1 防反冲保护链条制动器	14
6.2 油门锁定器	14
6.3 链条挡块和链条张紧装置	14
6.4 减震系统	14
6.5 停止开关	14
6.6 消音器	14
6.7 护手杆	14
6.8 导板护罩	14
7 起动	15
7.1 燃油	15
7.2 加油	16
7.3 加油和链条润滑	17
7.4 发动机溢油	17
7.5 起动发动机	18
7.6 发动机试运行	18
7.7 链条试运行	18
8 停止发动机	19
9 使用	19
9.1 安全检查	19
9.2 反冲, 打滑, 反弹和坠落	20
9.3 链条制动器	21
9.4 制动器运行检查	22
9.5 制动器保养	22
9.6 佩戴绳索和安全带使用油锯进行修剪	22
9.7 禁止用途	24
9.8 工作规范	24
9.8.1 剪枝	24
9.8.2 工作区注意事项	24
9.8.3 使用油锯的注意事项	25
10 维护	25
10.1 安全装置的检查和维修	26
10.1.1 检查制动带	26
10.1.2 检查护手杆	26
10.1.3 检查链条制动器	26
10.1.4 检查油门和油门锁定器	26
10.1.5 检查链条挡块	26
10.1.6 检查减震系统	26
10.1.7 停止开关检查	27
10.1.8 检查消音器	27
10.2 气体排放的合规要求	27

原始说明的翻译

10.3 链条锐化	28
10.4 导板	28
10.5 空气滤清器	28
10.6 燃料滤清器	28
10.7 油泵 (自动可调)	28
10.8 起动组件	29
10.9 发动机	29
10.10 火花塞	29
10.11 链条制动器	29
10.12 化油器	29
10.13 消音器	29
10.14 特别维护	30
10.15 维护表	30
11 运输	31
12 存放	32
13 环境保护	32
14 技术数据	32
15 合规声明	35
16 保修证书	36
17 疑难排解	36

1 介绍

感谢您选择Emak产品。

我们的授权经销商和维修站网络随时为您提供服务。

警告

这款油锯仅限受过树木维护培训的操作员使用。未经适当培训而使用可能会导致非常严重的人身伤害。

警告

为了正确使用本机，防止意外发生，在没有仔细阅读该手册前，请不要开始工作。

警告

该手册必须终身跟随机器。

警告

听力受损风险。在正常使用情况下，此设备会令操作人员每天暴露在大于或等于85分贝的噪音之下。

这本手册中对各个构件的运行操作进行了说明，并对必要的控制件及其维修进行了说明。

备注

本手册中的说明和插图仅供参考。制造商保留对本手册进行任何修改的权利，但不正式承诺不时更新本手册。

图示仅供参考。实际零部件可能与图示不同。如有疑问，请联系授权服务中心。

1.1 如何阅读本手册

本手册划分为不同的章节。每一节都是相关章的子级别。对标题或章节的引用用“第XX章”或“第XX节”表示，中间是相关章数或节数。示例：“第2章”或“第2.1节”。

除了操作说明，本手册也包含需要您特别注意的信息。这些信息使用下列描述的标志标识：

警告

当存在事故或人身伤害的风险时，包括死亡或严重的财物损失。

小心

当机器或机器的单个组件存在损坏风险时。

备注

为前述安全信息的说明提供附加信息。

这些使用说明中的图示编号为 1、2、3 等。图中所示的组件用字母或数字标记，视具体情况而定。对图2中的组件C的引用用以下词语表示：“见图2之C”或简单地表示为“(C, 图2)”。对图1中的组件2的引用用以下词语表示：“见图1之2”或简单地表示为“(2, 图1)”。

2 符号解释和安全须知(图 1)

1. 使用本机前，敬请阅读本使用和维护手册。
2. 佩戴安全头盔、护目镜和耳塞。
3. 设备类型：**油锯**。
4. 保证声功率级。
5. 序列号。
6. CE标准符合标记
7. 格外小心注意反冲现象。这可能很危险。
8. 请仔细阅读所有须知。
9. 这款油锯仅限受过树木修剪培训的操作员使用。
10. 在前臂、腿部和足部使用适当的保护装备。
11. 生产年份。
12. 油泡。
13. 激活链条（右侧）制动器。未激活链条（左侧）制动器。
- 14.



警告

表面温度可能会很高。

3 油锯部件 (图 2)

- | | |
|------------|---------------|
| 1. 起动机控制杆 | 10. 停止按钮 |
| 2. 油门杆 | 11. 燃料箱盖 |
| 3. 油门停止控制杆 | 12. 启动拉绳 |
| 4. 化油器调节螺丝 | 13. 油箱盖 |
| 5. 惯性制动杆 | 14. 油泡 |
| 6. 消音器 | 15. 侧边链条张紧器螺钉 |
| 7. 链条 | 16. 前手柄 |
| 8. 导板 | 17. 后手柄 |
| 9. 空气过滤器罩 | 18. 导板套 |

4 安全法规

警告

这款油锯，如使用得当，本机是一台快捷、方便和高效的劳动工具；如使用不当或忽视注意事项，它会变成一个危险的工具。为了能安全、舒适地工作，请认真遵守下列安全防范措施，

警告

本机的点火系统会产生强度非常低的电磁场。这个磁场可能会干扰某些心脏起搏器。为了减少重伤或死亡危险，携带心脏起搏器者在使用本机前应向自己的医生和心脏起搏器制造商咨询。

修剪油锯

质量有限的专用油锯，供受过培训的操作员使用，用于修剪直立树木的顶部。

受过培训的操作员

具有以下知识和能力的人员：

- 了解使用根据ISO 11681-2要求制造的油锯（修剪树枝）及其使用的特定危险。
- 为限制这些危险而采取的预防措施，包括使用建议的个人防护装备（DPI）。

警告

国家的某些规则有可能会限制机器的使用。

警告

操作人员必须就本手册说明的所有操作接受培训。

警告

在油锯启动或剪切期间，其他人或动物不得在油锯作用半径范围内逗留。

1. 未经专门使用指导请勿使用本油锯。没有经验的操作者在施工现场使用前应先进行练习。
2. 本油锯只能由身体健康且了解使用规定的成年人使用。
3. 严禁在身体疲劳的状态下或饮酒、吸毒或服药后使用油锯。
4. 不要穿戴围巾、手链或其它会被卷入设备或链条的物品。应穿着贴身并带有防切割保护的衣物。
5. 应穿着防滑工作鞋、佩戴手套、眼镜、耳机和安全头盔。
6. 在工作区域未完全清空闲杂人等前，不要开始切割。不要在电线附近切割。
7. 坚持站在稳定和可靠的地方进行剪切。
8. 请仅在通风良好的场地使用油锯，禁止在易爆、易燃或封闭的环境中使用。
9. 发动机运转时，严禁触摸链条或维修保养设备。

10. 严禁把非制造商提供的任何装置安装在油锯的动力接头上。
11. 请保持所有标签上的危险和安全标志完好无损。如果损坏或变形，必须立即更换（见第2符号解释和安全须知(图1)章）。
12. 请勿将本设备用于非本手册指定的用途(请参阅第9.7 禁止用途章)。
13. 切勿在发动机保持运转时离开设备。
14. 每天对油锯进行检查，确保各个安全装置和其它装置均运行正常。
15. 一定要遵循我们的保养操作说明。
16. 请勿使用受损的、修理和装配不当的及随意改动过的油锯。不要拆除、损坏或禁用任何安全保护装置。只使用表格中指明长度的导板。
17. 不要独自进行非常规保养的操作或修理。必须送交专业授权维修中心处理。
18. 禁止起动不带链罩的油锯。
19. 在油锯退出使用时，不得随意弃置，而应交给零售商进行正确处置。
20. 只能把油锯交给或借给有经验和懂得正确运行和使用的人。应把使用说明手册一同交付，供其在使用前阅读此手册。
21. 如需其他解释或优先干预，请与经销商联系。
22. 请妥善保存本手册，每次使用前应仔细阅读。
23. 谨记第三方或他们的财产所遭受的事故或风险，应由设备的拥有者或操作人员负责。

4.1 个人防护装置

警告

大部分的油锯事故发生是由于链条击中操作员。使用油锯进行作业时，请一直穿着合格的防护服装。穿着安全防护服并不能完全避免受伤，但在发生事故时可减少受伤程度。选购安全防护服时，请向经销商咨询。

衣服必须合适，且穿着舒适。穿着贴身的防切割服。**防护夹克、工装裤和紧身裤是理想的选择。**切勿穿着会勾缠树枝或灌木丛的服装、围巾、领带或珠宝首饰。长发要束好并保护它们(例如用方巾、有沿帽、安全帽等)。

请穿着配备防滑和防切割鞋底的安全鞋或靴子。

在可能发生高空坠物的地方**佩戴防护头盔。**

戴好防护眼镜或防护面具。

使用听力保护用品，例如耳罩或耳塞。听力保护用品的使用需高度谨慎，因为对危险的声响警告(如叫喊、警报)的感知会受到限制。

佩戴防切割手套。

警告

在树上作业的情况下，请穿戴适合爬树的手套和鞋履。

5 安装

5.1 导板和链条

警告

安装时应一直佩戴手套。仅使用制造商建议的导板和链条(见表 1 建议导板和链条组合)。

1. 把护套(图 3)向前手柄的方向拉动来检查链条制动是否已接通。
2. 拆下螺母(A)并拆除链条护罩(B, 图 4)
3. 拆除固定销上的塑胶定距片(C, 图 5)
4. 把链条张紧器棘爪(D,图 5)移至限位开关, 拧松所有链条张紧器螺钉(L)。
5. 在双头螺栓上插入导板(f,图 5)
6. 把链条(H,图 6)安装在链轮(E)和导板导轨(M)内。注意链条的转动方向(图 8)。
7. 放置链条护罩, 将之专门的位置, 将之按在导板上, 拧紧链条张紧器螺钉(L,图 7), 让棘爪(D, 图 5)进入导板的孔(G)内。
8. 装上链条护罩及其螺母, 但不要拧紧。
9. 通过链条张紧螺钉(L, 图 7)固定链条。
10. 最后锁紧链条护罩固定螺母, 保持导板端(图 9)抬起。扭矩为1,5 kgm (15 Nm)。链条必须调节成能够轻易用手(图 10)滑动。
11. 当能用手抬起链条数毫米时, 即表示链条张紧度调节正确(图 10)。

警告

让链条一直保持正确的张紧度。过度松弛的链条会增加反冲危险, 并有可能会脱离导板导轨, 出现这些情况时有可能会令操作人员受伤和损坏链条。过度松弛的链条会造成链条、导板和小齿轮的快速磨损。相反, 如链条张紧过度, 会造成发动机过载而损坏。正确固定的链条可提供最佳的切割和安全特性, 并可延长链条的使用寿命。链条的寿命取决于张紧度的正确与否, 也取决于是否得到正确的润滑。

6 产品安全装置

警告

本油锯配备了安全装置, 可降低油锯使用风险, 操作员必须了解其位置、使用方式和维护干预。

警告

在使用产品之前请阅读以下注意事项。

- 请勿使用安全装置有缺陷的油锯。
- 定期检查安全装置。请参阅第9.1 安全检查章。
- 如果安全装置有缺陷, 请立即联系授权经销商。

6.1 防反冲保护链条制动器

本产品配备了一个链条制动器，可在反冲的情况下停止链条。链条制动器可减少事故风险，但只有操作员可以通过操作预防事故。

链条制动器可以手动激活，用左手推动护手杆，直至它松脱；或可通过惯性运行机制自动激活。推动护手杆，手动插入链条制动器，包括在发动机停机的情况下。

6.2 油门锁定器

油门锁定器可预防油门的意外启动。如果把手放在手柄周围，按下油门锁定器，油门可以被按下。松开手柄，油门和油门锁定器都会返回初始位置。这项功能可将油门锁定在最小位置。

6.3 链条挡块和链条张紧装置

链条挡块可在链条断裂或溢出导板的情况下阻止链条移动。链条张紧装置可避免链条太紧（断裂风险）或太松（溢出风险）。链条的正确张紧及导板和链条的正确维护，可降低事故风险。

6.4 减震系统

减震系统可减少传导至手柄的震动。减震器发挥分离发动机和手柄的作用。

6.5 停止开关

停止开关的作用是在**正常情况和紧急情况下停止发动机**。

6.6 消音器

消音器可确保最小的噪音的水平，让操作员远离废气。在干燥炎热的地区，可能有很大的火灾风险。请遵守本地法规和维护说明的指示。

警告

消音器在使用期间和之后及发动机全速运行时会显著加热。存在火灾风险，尤其是在易燃材料附近启动设备时。

警告

请勿在没有消音器或消音器有缺陷的情况下使用设备。有缺陷的消音器将会提高噪音水平和火灾风险。

6.7 护手杆

前护手杆可预防操作员的手滑向链条。这根杆子也发挥启动链条自动器的作用，因为向前按下它，或在发生反冲时出于质量的惯性效应，可启动链条挡块。

6.8 导板护罩

导板护罩可防止其与链齿接触；即使在链条停止时，链齿也是尖锐的。在运输和移动期间请将之插入导板和链条上。

7 起动

7.1 燃油



警告

汽油是一种极端易燃的燃料。处理汽油或燃料混合液时要格外小心。禁止吸烟或烤火、火焰靠近燃料或设备。

中文

- 为降低火灾和烧伤风险，请小心处理燃料。它极度易燃。
- 搅拌燃料并将之放入经批准的燃料容器中。
- 在户外没有火花或火焰的地方将燃料混合。
- 将本机放置在通畅无阻的地面上，停止发动机并使其冷却后再加油。
- 缓慢松开燃油箱盖，释放压力，避免燃油外溢。
- 加油后，请牢牢拧紧燃油箱盖。振动可能会导致封盖松动和燃料外溢。
- 擦干从油箱溢出的燃料。在启动发动机之前，请将设备移至距离加油地点3米外的地方。
- 在任何情况下都不要试图燃烧溢出的燃料。
- 在处理燃料或在链锯运行期间禁止吸烟。
- 把燃料存放在凉爽、干燥和通风良好的地方。
- 切勿将燃料存放在有干燥的树叶、稻草、纸张等等的地方。
- 将本机和燃料存放在燃料蒸汽不会接触火花或明火、供热水锅炉、电动机或开关、烤箱等的地方。
- 发动机运转时，请勿卸下油箱盖。
- 不要使用燃料进行清洁操作。
- 小心不要将燃油洒在衣服上。

本机由二冲程发动机驱动，要求将汽油和二冲程发动机油进行预混合。在干净的汽油容器中预混合无铅汽油和二冲程发动机机油。

建议燃料：本发动机经过认证，使用辛烷值为 89 ([R + M]/2)或更高标准的汽车用无铅汽油。

根据包装上的说明将二冲程发动机油与汽油混合。

我们建议使用**2% (1:50)**的二冲程发动机油，Oleo-Mac / Efco 该配方是专为Oleo-mac的所有风冷二冲程发动机预备。

表格 (图 A) 中指定的机油/燃油的正确比例适用于使用 Oleo-Mac / Efco **PROSINT 2** 和 **EUROSINT 2** 或同级别的优质机油 (**JASO FD** 或 **ISO L-EGD**) 的情况。



汽油 	机油 	
	2% - 50:1	
ℓ	ℓ	(cm ³)
1	0.02	(20)
5	0.10	(100)
10	0.20	(200)
15	0.30	(300)
20	0.40	(400)
25	0.50	(500)

图 A

⚠ 小心

不得使用汽车油或二冲程舷外发动机油。

⚠ 小心

- 仅根据您的消费量购买所需的燃料量；不要购买超过一、两个月用量的燃料量。
- 在密封容器中存放汽油，并置于阴凉干爽之处。

⚠ 小心

对于混合油，切勿使用乙醇百分比大于10%的燃料；乙醇百分比不超过10%的汽油醇（汽油和乙醇的混合液）或E10燃料是可以接受的。

备注

只配制使用所需的混合油量；切勿让燃油长时间留在罐或箱内。建议使用**Emak ADDITIX 2000** 编号 001000972A的燃油稳定剂，以保存混合油长达12个月。

烷基化汽油**⚠ 小心**

烷基化汽油的密度与普通汽油不同。因此，以普通汽油调试的发动机，可以要求对化油器进行不同的调节。这一操作必须由获得授权的售后服务中心进行。

7.2 加油**⚠ 警告**

遵循燃料配制的安全说明。在加油前必须停止发动机。切勿在发动机运转或带温时向机内添加燃料。在启动发动机前，从加油位置至少移离3米。切勿抽烟！

1. 加油前应摇动混合油罐。
2. 清洁燃料盖周围的表面，以防污染。

3. 慢慢拧松燃料盖。
4. 小心将燃料混合液倒入油箱中。避免快速倒出。
5. 重新盖上燃料盖前，清洁和检查密封垫。
6. 立即重新盖上燃料盖，并用手拧紧。如有燃料洒出，应清除干净。

警告

检查是否有燃料泄漏，如果有的话应在使用前清除。如有必要，可联络自己零售商的售后服务中心。

7.3 加油和链条润滑

链条润滑通过自动泵进行，无需维护。油泵由制造商校准，即使在恶劣的工作条件下也能提供足够的油量。切割薄木材时如有油滴属于正常情况。

- 每次加油前，清洁盖子 (13图 2) 周围的区域，以免杂质进入油箱。
- 工作时，目视检查可用油位。
- 加满油后，让发动机空转 2 或 3 次，以恢复正确的供油量。
- 如果发生故障，请勿干预，而应联系授权经销商。

在切割期间正确润滑链条不仅可把链条和导板之间的磨损降至最低，更可保证具有更长的使用寿命。请始终使用优质油。

警告

禁止使用回收油！请仅使用链条和锯子专用的可生物降解润滑剂(eco-lube Oleo-Mac/Efco)，以最大限度地保护环境和操作员健康，以及延长油锯部件的使用寿命。

警告

注意 - 起动发动机前，应确保链条没有触及异物。

- 身体不要前倾，切割不要超过肩高；在高处抓取油锯时，很难控制和抵消切向力（反冲）。
- 确保身体的每一部份都远离链条和消音器。
- **左撇子的操作人员也必须遵守同样的规则说明。采取适当的切割位置。**

警告

承受振动会对患有血液循环问题或神经问题的人造成伤害。如果您出现诸如麻木、缺乏敏感性、正常力量减少或肤色变化等身体症状，立即向医生求诊。这些症状通常出现在手指、手掌或手腕上。

7.4 发动机溢油

1. 提起火花塞盖。
2. 拧松并抹干火花塞。
3. 完全打开蝶阀。
4. 拉动起动绳数次，清空燃烧室。

5. 重新装上火花塞并**用力**按压并连接火花塞盖。
6. 将阻风门杆置于OPEN (打开) 位置，即使发动机为冷状态。
7. 起动发动机。

警告

严禁启动没有装上导板、链条和离合器护罩(链条制动器)的油锯 – 离合器有可能会松脱并造成人员伤害。

7.5 起动发动机

起动油锯时，链条制动器必须接通。向前推动链条制动杆/护手(向导板方向)，并将其推入制动接通位置来启用链条制动器(图 12)。按下球柄数次来加载化油器 (14, 图 2)。把起动杆(D, 图 13)转到“CLOSE” (关闭) 位置。将油锯在地上放置平稳。检查链条是否可自由转动且不会碰触异物。起动发动机前，应确认油锯没有接触任何物件。当导板位于切口内时，禁止起动油锯。用右手握住前手柄 (图 14)。一手按住油锯，一手拉启动绳数次，直至**首次爆发**。把起动杆(D,图 13)转到“OPEN” (打开) 位置。拉动启动绳进行起动。发动机起动后，请**禁用链条制动器 (图 3) 并等待数秒钟**。然后启动油门杆 (2 , 图 2) ，解锁自动半加速装置。

警告

当发动机已热时，不得使用起动机。

警告

只在发动机起动阶段使用半加速装置。

小心

按下球柄数次来加载化油器 (14,图 2) ，包括在热启动之前。

7.6 发动机试运行

发动机在5-8小时的工作后达到最大功率。

在试运行期间，不要使发动机以最大转数空转以避免过度的应力。

警告

在试运行期间，不要改变汽化以增加功率，否则发动机可能会受损。

备注

在初次使用期间或之后如果新发动机冒烟是正常现象。

7.7 链条试运行

调节操作必须在链条冷却的前提下进行。手动转动链条，用额外的润滑油润滑链条。低速起动发动机并运行数分钟，检查油泵。熄灭发动机并调节链条的张紧度。起动发动机并在木柱上进行切割试验。再次熄灭发动机并检查链条的张紧度。重复该操作，直至链条达到自身的最大长度。请勿让链条触及地面。

警告

禁止在发动机运转时碰触链条。请勿让链条触及地面。

8 停止发动机

松开油门杆（2，图2），令发动机惰转。再次按下停止开关（10）停止发动机。

警告

如链条仍在运转，请勿把油锯放在地上。

9 使用

长期吸入发动机废气、链条上的油雾和锯末会对健康构成威胁。

9.1 安全检查

警告

每次使用链锯前，检查安全装置是否正常运行。如果发生故障，请不要继续工作，请遵照使用说明的相关章节的指示干预问题或联系经销商。

警告

使用带有失效安全装置的油锯可能会导致严重或致命的伤害。

警告

如果油锯受到不当应力（冲击、跌落和挤压），请重复进行检查。

1. 确保链条制动器运行正常且未损坏。
2. 确保油门锁定器运行正常且未损坏。
3. 确保急停按钮运行正常且未损坏。
4. 确认油门杆和油门锁在松开时会快速返回空档。
5. 确保手柄干燥、清洁并牢固固定。
6. 确保减震系统运行正常且未损坏。
7. 确保消音器运行正常且未损坏。
8. 确保所有部件都正确组装并且没有损坏或丢失。
9. 确保链条挡块连接正确。
10. 确保在发动机空转时链条没有移动。
11. 确保链条张力正确且链条没有损坏。
12. 检查确保没有燃油泄漏。

9.2 反冲，打滑，反弹和坠落

警告

在链条旋转过程中会产生反作用力，并可能影响油锯的安全控制。这些力可能非常危险，因为它们会导致油锯移动和/或失去控制，从而导致严重伤害或死亡。理解这些反作用力有助于降低相应风险。

最常见的反作用力是：

- 打滑：当导板在木头上滑动或快速移动时发生。
- 反弹：当导板从木头上抬起并反复撞击它时发生。
- 坠落：当油锯在切割结束时坠落。这可能会导致活动中的链条接触到身体部位或其他物体，从而造成伤害或损坏。
- 拖曳：当导板下方接触到木头内的物体，链条突然停止时发生。突然停止将导致油锯被向前拖曳，离开操作员，导致设备失去控制。

警告

最危险的反作用力是反冲。

- 反冲：当导板末端接触到一个物体并突然向上和向后移动时发生。当在切割过程中木材重新闭合并夹紧链条时，也会发生反冲。在这两种情况下，链条的这种突然停止都会导致木材切割中存在的作用力反转，从而导致油锯沿与链条旋转方向相反的方向移动。油锯被向上和向后推向操作员。

防止反冲和反作用力

警告

请谨记，反冲可能会发生。通过对反冲和反作用力的基本了解，您可以减少导致事故的意外因素。

警告

仅用一只手使用油锯会更容易引起反冲。以这种方式进行操作时要格外小心。

可以通过以下措施降低反冲和其他反作用力的风险：

- 坚持适当行事并遵守所有安全规则。
- 正确使用油锯内置的安全装置。
- 始终注意导板末端的位置。
- 切勿让导板的末端接触任何物体。
- 切割小树枝、小灌木和树苗时要格外小心，后者可能会卡住链条。
- 清除工作区域内的一切障碍物，例如树木、树枝、岩石、栅栏、树桩等。避开油锯可能触及的任何障碍物。
- 保持链条锋利并正确调节；链条迟钝或松弛会增加反冲的可能性。遵照制造商的说明进行链条打磨和维护。定期检查链条张紧情况。确保锁紧螺母已牢固拧紧。
- 开始并继续全速切割。如果链条以较慢的速度移动，则反冲的风险更大。

- 一次只能切割一根枝干。
- 继续此前进行的切割时要格外小心。
- 不要尝试从导板末端开始切割（切入式切割）。
- 注意移动中的枝干或其他可能关闭切口并夹紧链条的物体。
- 仅使用专门为您的油锯而设的低反冲导板和链条。
- 发动机运转时，用双手牢牢握住油锯，切勿松手。牢固的抓握有助于减少反冲，保持对油锯的控制。
- 用手和手指完全环绕手柄。保持左臂伸直，肘部固定。
- 在任何情况下都不要颠倒左右手的位置。
- 双脚保持平衡。
- 身体不要前倾。否则您可能会失去平衡并失去对油锯的控制。
- 切割高度不要超过自己的肩高，否则难以保持控制。
- 切割时以及切割完成后木材掉落时，请保持对油锯的控制。切割完成后，不要让油锯的重量导致其掉落。

防止反冲的安全装置

警告

您的油锯配置了以下设备，可降低反冲和其他反作用力的风险。然而，这些装置并不能完全消除这种危险的反作用力。作为油锯用户，不要只依赖这些设备。您必须遵守本手册中描述的所有安全预防措施、说明和维护程序，以避免可能导致严重伤害或死亡的反冲和其他反作用力。

- 导板：一根端部半径较小的杆，可减少导板上的反冲危险区。仅使用经油锯制造商认可并在本手册中列出的锯条。
- 本手册中列出的低反冲链条（参见表 1 建议导板和链条组合）在按照适当标准进行测试时可满足低反冲要求。**仅使用链锯制造商认可的链条。**
- 前护手杆旨在减少左手从前手柄滑落时与链条接触的可能性；它还设计成在向前按压或通过惯性力向前移动时可以激活链条制动器。
- 前后手柄之间的距离适当并相互对齐，以便在发生反冲、油锯向操作员移动时，为控制油锯提供平衡和阻力。
- 链条制动器的作用是快速停止移动的链条。当前制动/护手杆向前推向导板时，链条应立即停止。**链式制动器限制了反冲的后果，但不能阻止它。**每次使用油锯前，应清洁和测试链条制动器。
- 链条张紧装置可让操作员适当调整链条：松动的链条可增加发生反冲和其他反作用力的可能性。

9.3 链条制动器

惯性链条制动器是油锯使用中的一个很好的安全装置。它可以保护用户在不同工作阶段免受可能发生的危险反冲。当操作员的手按下控制杆（手动操作）时，或在发生突然反冲时，出于惯性自动向前推动保护装置时（图 17，惯性操作），它会被激活，让链条瞬间锁定。将控制杆拉向操作员（图 3）可释放链制动器。

9.4 制动器运行检查

进行设备检查时，在进行任何工作之前，先观察以下几点检查制动器的运行：

1. 启动发动机并用双手牢牢抓住手柄。
2. 拉油门杆启动链条，用左手背向前推动制动杆（图 11）。
3. 当制动器工作时，链条立即停止；松开油门杆。
4. 停用制动器（图 3）。

9.5 制动器保养

始终保持链条制动机构清洁并润滑连杆。检查制动带的磨损情况。最小厚度必须为**0.30 毫米**。

9.6 佩戴绳索和安全带使用油锯进行修剪

本章介绍了一些工作程序，目的在于在使用绳索和安全带进行高空作业时减少使用油锯造成伤害的风险。这些信息是基本指南，但无论如何不能取代操作员必须接受的正式培训。必须始终遵守所在国家的法律法规。

高空作业的一般要求

借助绳索和安全带使用油锯在高处进行修枝作业的操作员绝不能单独工作。他们必须由接受过适当应急程序培训的地面操作员协助。

修枝的油锯操作员必须接受过安全攀爬技术和作业姿势的一般培训，并适当配备安全带、绳索、带端槽的扁平皮带、登山扣和其他设备，以保持稳定和维持油锯，并采取安全的作业姿势。

在树上使用油锯前的准备工作

油锯必须由地面上的操作员检查、加油、启动和预热，然后，在将油锯交给树上的操作员之前，必须先将其关闭。必须使用适合连接到操作员安全带（A,图 15）的扁平皮带固定油锯：

- a. 将扁平皮带连接到油锯背面的连接点（图 18）；
- b. 提供合适的钩环，使油锯能够间接（即通过扁平皮带）和直接（即通过油锯的连接点）连接到操作员的安全带；
- c. 确保油锯在交给操作员时连接牢固；
- d. 在将油锯从上升工具拆下之前，请确保它已固定在安全带上。

将油锯直接连接到安全带上的可能性，会降低在绕树移动时损坏设备的风险。当油锯直接连接到安全带上时，请务必断开油锯的电源。

必须将油锯连接到安全带上的建议连接点。这些连接点可能位于中点（前部或后部）或侧面。如有可能，请将油锯连接到中央后部中点，以防止其干扰攀爬绳索，并防止它在中央支撑自身重量推向操作员脊柱底部（B，图 15）。

将油锯从一个连接点移动到另一个连接点时，操作员在将其从前一个连接点脱钩之前，必须确保已将其固定在新位置。

在树上使用油锯

通过对这些油锯在树木修剪作业过程中发生的事故的分析表明，事故主要原因是单手不恰当地使用油锯。在大多数事故中，操作员没有尝试采用可让他们用双手握锯的安全作业姿势。这会增加因以下原因受伤的风险：

- 在发生反冲时没有牢牢抓住油锯。
- 对油锯缺乏控制，从而增加油锯与攀爬绳索和操作员身体（特别是左手和手臂）接触的可能性。
- 由不安全的作业姿势引起的失控并导致与油锯接触（在油锯运行时发生意外移动）。

双手使用的安全作业姿势

为了让操作员能够用双手握住油锯，作为一般规则，操作员在操作油锯时必须注意采取安全的作业姿势：

- 当切割横向枝叶时，油锯应位于胯部的高度。
- 当切割纵向枝叶时，油锯应位于腹部的高度。

当操作员使用作业姿势的下方侧向力在纵向树干附近工作时，可能需要良好的支撑以保持安全的作业姿势。然而，当操作员离开树干时，他们将需要采取措施来消除或抵消增加的侧向力，例如改变主绳的方向，可通过附加锚点，或直接使用可调解的扁平皮带直接把安全带连接到附加锚点（A图 16）。

可临时搭建一个带有环形皮带的脚蹬以供脚踏（C，图 15），帮助维持正确的作业姿势。

在树上启动油锯

在树上启动油锯时，操作员必须：

- a. 启动前，操作链条制动器，
- b. 开始前将油锯保持在身体的左侧或右侧，即：
 1. 在左侧，持锯时将左手放在前手柄上，让油锯远离您的身体，同时用右手拉动启动绳。
 2. 在右侧，持锯时用右手握住两个手柄的其中之一，让油锯远离身体，同时用左手拉动启动绳。

在将油锯悬挂在扁平皮带上运行之前，必须始终接合链条制动器。

在进行关键切割之前，操作员必须始终检查油锯是否有足够的燃料。

单手使用油锯

当操作员处于不稳定的作业姿势时，或在修剪细枝末节时，不得单手使用油锯修枝。只有在以下情况下，必须单手使用油锯修枝：

- 操作员不能保持允许双手作业的作业姿势；
- 他们需要一只手持作业姿势；
- 以完全伸展的姿势使用油锯，使之垂直并远离于操作员的身体(B, 图 16)。

操作员必须确保：

- 切勿使用油锯导板末端的反冲区进行切割；

- 切勿“切割并保留”枝叶；
- 切勿在枝叶掉落时试图抓住它们。

释放卡住的油锯

如果油锯在切割过程中卡住，操作员必须：

- 关闭油锯，并将其安全地连接到从树干到切口的树枝上，或单独的工具绳上；
- 如有必要，在抬起树枝的同时从槽口一侧拉锯；
- 如有必要，使用手锯或第二个油锯，在卡住的油锯周围切割至少 30 厘米，从而释放卡住的链锯。

如果使用手锯或油锯来释放卡住的油锯，切割必须向树枝顶部的方向进行（即在被卡住的油锯和树枝顶部之间，而不是在树干和被卡住的油锯之间），以防止油锯被切割的树枝部分拖拽，使情况变得更加复杂。

9.7 禁止用途



警告

应遵守安全法规。这款油锯专为修整和维护直立的树木或灌木而设计和制造。禁止切割其他类型的材料。振动和反冲不同，不符合安全要求。请勿将油锯用作提升、移动或破坏物体的杠杆，或将其锁定在固定支架上。禁止在油锯的动力输出轴上使用非制造商指定的工具或应用。



警告

请勿使用修枝油锯砍伐树木。

9.8 工作规范

9.8.1 剪枝

- 切割植物或次要枝条总是从最大直径的树枝开始，并向末端延伸。
- 在加速油锯之前，请务必寻找最安全和最稳定的姿势。如有必要，让膝盖靠近躯干以保持平衡。
- 让油锯保持靠在树干上，以免过度疲劳，根据要切割的树枝位置向左或向右转动（图 19）。
- 如果树枝处于紧张状态，请寻找一个安全的位置，以保护自己免受可能发生的鞭打。始终从折叠处相反的一侧开始切割。
- 利用爪锯（选件）切割粗枝时，以它为中心进行作业。



警告

不要使用导板末端的上沿，尤其是在剪枝时，因为有受到反冲的风险。

9.8.2 工作区注意事项

- 不要在电线附近作业。

- 仅在可见度清晰和光线充足的情况下工作。
- 放置油锯前必须先关闭发动机。
- 戴个人听觉保护用品时应高度注意和警惕，因为它们可能会限制听到提示危险声响的能力(请求、信号、警报等等)。
- 在斜坡或不平衡地面上工作时应格外小心。
- 切割不要超过肩高；在高处抓取油锯时，很难控制和抵消切向力（反冲）。
- **切勿站在梯子上切割：这极度危险。**
- 如链条碰触异物，应立即停止油锯。仔细检查油锯，如有需要，应对受损部件进行维修。在油锯意外坠落时，也要检查油锯。
- 保持链条清洁，无污垢和沙粒。即使是少量的污垢，也会立即损害链条的锋利程度，增加反冲的风险。
- 保持手柄的干燥和清洁。
- 切割拉紧的枝干时，注意不要被瞬间松弛的树木击中。
- 切割小树枝或灌木时要格外小心，因为它们可能会卡住链条，或者弹到您身上，让您失去平衡。

9.8.3 使用油锯的注意事项

1. 该油锯手柄的特殊形状要求特别注意反冲现象。
2. 请格外注意切割结束时设备突然跌落，这种类型的手柄难以控制。
3. 当心打滑现象。链条不会穿透树干，但可能向前滑动，从而逃脱操作员的控制。
4. 负责树木维护工作的操作员必须接受安全操作的正确操作技术，包括环扣、安全带、绳索和登山扣，以及正常使用的设备和爬树技术。
5. **ISO 11681-2 标准允许训练有素的操作员（专家）单手使用这种油锯，必须采用安全的工作系统，仅限于修枝作业。对于所有其他用途，必须使用双手。**

警告

我们强烈建议不要单手使用此油锯。

单手使用油锯是极其危险的，上述所有危险 (1÷4) 都会显著提高。

6. 加油时将油锯从安全带上解开。

10 维护

警告

缺乏维护或不正确的维护可能会对操作员或油锯造成严重损害。

10.1 安全装置的检查和维护

10.1.1 检查制动带

1. 清除锯末、树脂和污垢，清洁制动器和离合器鼓。污垢和磨损会降低制动功能。
2. 检查制动带。制动带在最大磨损处的厚度必须至少为 0.3 毫米。

10.1.2 检查护手杆

1. 检查护手杆是否完好，无明显缺陷，如裂纹。
2. 确保护手杆可自由移动，并牢固固定。
3. 确保向前移动控制杆可激活链条制动器。

小心

仅在松开链条制动器的情况下加速。制动器锁定（链条停止）下的高转数会导致发动机、离合器和制动器在短时间内发生故障。

10.1.3 检查链条制动器

1. 启动油锯。使用说明请参考章节7 起动。
2. 牢牢握紧油锯。
3. 将油门全开，左手腕向护手杆倾斜，以激活链条制动器。必须立即停止油锯。

警告

接合链条制动器时不要松开手柄。

10.1.4 检查油门和油门锁定器

1. 检查油门和油门锁定器是否自由移动，以及复位弹簧是否正常运作。
2. 降低油门锁定器并确保松开时它会返回到原始位置。
3. 松开油门锁定器时，请确保油门锁定在怠速位置。
4. 启动油锯并加速到最大速度。
5. 松开油门并确保链条停止并保持静止。

警告

如果油门扳机在怠速时链条转动，请联系您的售后服务经销商。

10.1.5 检查链条挡块

1. 确保链条挡块完好无损。
2. 确保链条挡块稳定并正确连接在油锯主体上。

10.1.6 检查减振系统

确保弹簧或阻尼器未损坏并正确固定在发动机组和手柄上。

10.1.7 停止开关检查

1. 启动发动机。
2. 按下停止开关。发动机应停止。

10.1.8 检查消音器

警告

消音器可能含有潜在致癌的燃烧颗粒的沉积物。为避免在清洁和/或维修消声器时皮肤接触和吸入此类颗粒，请始终确保：

- 佩戴手套；
- 在通风良好的地方进行清洁和/或维护；
- 使用钢刷刷消声器。

确保消音器没有故障。请勿从油锯上取下消音器。

10.2 气体排放的合规要求

该发动机（包括排放控制系统）必须按照用户手册中的说明进行管理、使用和维护，以保持排放性能符合适用于非道路移动机械的法规要求。

不得故意擅自改装或不当使用发动机的排放控制系统。

不正确操作、使用或维护发动机或设备可能导致排放控制系统出现故障，甚至可能造成达不到适用的法规要求；如出现这种情况，必须立即采取措施整改系统故障，恢复其适用的要求。

以下是操作、使用或维护不正确的示例：

- 强制给设备（或破坏设备）加燃油。
- 使用不符合7.1 燃油章节中所述特性的燃油和/或发动机油。
- 使用非原装备件，如火花塞等。
- 排气系统缺乏维护或维护不当，包括不正确的消声器、火花塞、空气过滤器等维护间隔时间。

警告

如果擅自改装此发动机，则欧盟排放认证将不再有效。

可以在Emak网站查看此发动机的二氧化碳排放水平（www.myemak.com），见“户外动力设备的世界”。

警告

在维护操作期间必须戴好防护手套。发动机仍热时切勿进行维护。

警告

不遵循锐化说明会显著增加反冲的风险。

10.3 链条锐化

链节距为 $3/8" \times 0.050"$ 。使用防护手套和 $\phi 4$ 毫米($5/32"$)圆锉来锐化链条。

始终按照图 20 中所示数值，从链条内侧向外侧锐化链条。

在锐化之后，锋利的链片必须具有相同的宽度和长度。

警告

每当发现锯屑的尺寸像普通锯末一样非常小时，就必须锐化链条。

每进行 3-4 次锐化，就有必要进行检查，如有必要，需要锉磨深度限制器，使用扁平锉刀以及作为选件供应的专用夹板，然后修圆前角(图 21)。

警告

深度限制器的正确调整与链条的正确锐化同样重要。

10.4 导板

导板末端如安装了链轮，则必须通过润滑注射器用油脂进行润滑。

必须每工作 8 小时转动一次导板，以保证均匀磨损。

使用作为选件供应的刮刀，保持导板槽和润滑孔清洁。

检查导板导轨是否平行，如有必要，用扁平锉刀去除侧毛刺。

转动导板并检查润滑孔是否无杂质。

警告

切勿在磨损的链轮上安装新链条。

10.5 空气滤清器

旋转旋钮 (A, 图 22) 并每天检查空气滤清器(B)。撬动两个舌边(C)来打开滤清器(B)。用Emak 除油剂(编号001101009A)，用水冲洗，隔着一定距离用压缩空气从里向外吹。如果过滤器严重堵塞或损坏则应更换。

警告

重新安装滤清器(B)时，应将其卡在专用座内。

10.6 燃料滤清器

定期检查燃料滤清器的状况。如果太脏，请更换 (图 23) 。

10.7 油泵 (自动可调)

流量是工厂预调的。操作员可以根据需要通过适当的调节螺钉(图 25)来改变输油量。只有链条转动时，油才流动。

警告

切勿使用回收油。

10.8 起动组件

用刷子或压缩空气保持起动组件护罩的冷却孔畅通、干净。

10.9 发动机

用刷子或压缩空气定期清理缸体的散热片。油缸上积聚脏物可能会引起过热，损害发动机的运行。

10.10 火花塞

建议定期清洁火花塞并检查电极的距离（图 27）。

使用火花塞 NGK CMR7A 或其他热等级相等的品牌。

10.11 链条制动器

当链条制动器运作不良时，可拆下链条护罩并彻底清洁制动器各部件。当链条制动带磨损和/或变形时，请予以更换。

不得使用（混合）燃料进行清洁操作。

10.12 化油器

调节化油器前，必须清洁起动输送器、空气过滤器并令发动机预热。

怠速螺丝(T,图 25)已调节成令怠速和离合器啮合速度之间具有良好的安全系数。

警告

发动机怠速时，链条切不可转动。如果链条在怠速时移动，请调整螺钉 T 并降低发动机转速。如果问题仍然存在，请立即停止工作并联系授权服务中心解决问题。

该发动机的设计和制造，符合现行指令和法规的应用。

警告

**在海拔 1000 m 以上使用设备时，必须由授权服务中心检查汽化情况。
不允许其他无关人员在作业和化油调节期间停留在机器附近。**

10.13 消音器

警告

该转化器带有催化装置，这是发动机符合排放要求所必需的。切勿改装或拆除催化装置：如果这样做，则违反法律。

警告

带有催化装置的转化器在使用中会变得非常热，并在发动机停机相当长时间后仍保持高温。即使发动机以最低速运转时也是如此。与之接触可能导致皮肤烫伤。切记火灾危险！

小心

如果消音器损坏，必须更换。如果消音器经常堵塞，则可能表明催化剂的效率受到限制。

警告

如果消音器损坏、缺乏或经过改装，则不得使用油锯。使用未经专门维护的消音器，会增加火灾和丧失听力的危险。

10.14 特别维护

当设备被频繁使用时，在季末，或正常使用时每隔两年时间，必须请求销售网络的专业人员对设备进行全面检查。

警告

本手册中没有述及的所有维护操作必须由获授权的维修中心进行。为确保机器持续正常运行，请记住，任何备件更换均必须仅使用原装备件进行。

任何未经授权的改装和/或使用非原厂配件，均有可能对操作员或第三者造成伤害甚至死亡。

10.15 维护表

切记以下的维护间隔只适用于正常的运行条件。如果日常工作更繁重，维护间隔期必须缩短。		每次使用前	每次加油停顿后	每周	如受损或存在缺陷
整机	检查：泄漏、裂纹和磨损	x	x		
检查：开关、起动机、油门杆和加速器锁定杆	检查运行状况	x	x		
链条制动器	检查运行状况	x	x		
	由授权的维修员检查				x
燃料箱和油箱	检查：泄漏、裂纹和磨损	x	x		
燃料滤清器	检查和清洁			x	
	更换过滤元件				x
链条润滑	检查性能	x	x		

切记以下的维护间隔只适用于正常的运行条件。如果日常工作更繁重，维护间隔期必须缩短。		每次使用前	每次加油停顿后	每周	如受损或存在缺陷
链条	检查：损坏、锐化和磨损	x	x		
	检查张紧程度	x	x		
	锐化：检查切削深度				x
导板	检查：损坏和磨损状况	x	x		
	清洁凹槽和油道	x			
	旋转、润滑链轮和去毛刺			x	
	更换				x
小齿轮	检查：损坏和磨损状况			x	
	更换				x
离合器	检查：损坏和磨损状况			x	
	更换				x
停止链条	检查：损坏和磨损状况	x	x		
	更换				x
所有可以接触的螺栓和螺母(化油器螺丝除外)	检查和紧固			x	
空气滤清器	清洁	x			
	更换				x
气缸散热片和起动护罩孔眼	清洁			x	
起动索	检查：损坏和磨损状况			x	
	更换				x
化油器	检查怠速(链条不应在怠速时转动)	x	x		
火花塞	检查电极距离			x	
	更换				x
防震系统	检查：损坏和磨损状况			x	

11 运输

必须在发动机熄灭、链棒向后并装上链棒护罩时搬运油锯(图 26)。

警告

在利用车辆运输设备时，应使用皮带将设备牢牢地固定在车上。设备应以水平位置运输，油箱必须空置，并确保遵守该类设备运输的现行规则。

12 存放

当长时间不使用设备时：

- 在通风良好的地方清空并清理燃料箱和油箱。
- 按照规定处理废弃燃料和油并注意环保。
- 要清空化油器，起动发动机并等它停下来(如果让混合油留在化油器内会使膜损坏)。
- 拆下、清洁并用保护油喷洒链条和导板。
- 仔细清洁起动机组护罩的冷却槽、空气滤清器(图 22)和气缸翅片。
- 将设备保存在干燥环境，不直接接触地面，远离热源，清空油箱。
- 冬季存放后的调试程序与正常设备启动时的调试程序相同(参阅第7 起动机章)。

警告

用导板盖保护导板和链条。

13 环境保护

为了文明共处和我们生活的环境，环境保护必须是使用本机的一个重要和优先的方面。

- 避免成为干扰邻居的因素。
- 严格遵守关于包装、机油、汽油、电池、过滤器、磨损部件或任何对环境破坏性较强的物品的废弃处理的地方性法规；这些废物不能被丢弃在垃圾桶，而应分开并送到专门的回收中心，后者将负责材料的回收利用。

拆除和弃置

在废弃不用时，切勿将本机随意弃置，而应送交回收中心进行处置。

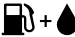

构成设备的大部分材料为可循环再用材料；所有金属材料(钢、铝和铜)可送交普通的金属回收公司进行处理。更为详尽的信息请咨询您所在地区的废物回收服务中心。来自设备拆除的废品处理必须注意环保，避免污染土地、空气和水源。

无论如何，必须遵守当地相关的现行法律的规定。

报废设备时，必须连同本手册一起销毁 CE 标志标签。

14 技术数据

	GST 360 - MTT 3600
排量	35,1cm ³
发动机	Emak 二冲程
功率	1.5 kW
最低转速 ⁽¹⁾	2.900÷3.200 min ⁻¹
最高转速 ⁽¹⁾	12.000÷13.000 min ⁻¹
油泡	是
易于起动	 是

		GST 360 - MTT 3600
侧边链条张紧器螺钉		是
小齿轮齿数		6
无导板和链条的数量		3.8 kg
燃料箱容量		280 (0.28) cm ³ (ℓ)
链条油箱容量		230 (0.23) cm ³ (ℓ)
发动机达最大功率转速时的链条速度		18.1 m/s

(1) 导板和链条空转

表 1 建议导板和链条组合

建议导板和链条组合	GST 360 - MTT 3600	
链节距和厚度	3/8" x .050"	
导板长度	12" (30 cm)	14" (35 cm)
导板类型	120 SDEA 041	140 SDEA 041
链条类型	91PX	
切割长度	240 mm	285 mm
 警告 如果安装了错误的导板/链条组合，反冲危险会更大！仅使用建议的导板/链条组合，并遵守锐化说明。		

		(3/8" x .050")	
声压 ⁽¹⁾	分贝	L_{pA av} EN ISO 11681-2 EN 22868	102.9
未确定	分贝		3.3
测得的声音级数	分贝	2000/14/EC EN 22868	111.5
未确定	分贝		3.3
保证的声音等级 [¶]	分贝	L_{WA} 2000/14/EC EN 22868	115.0
振动水平 ^(12") ⁽¹⁾	m/s ²	EN ISO 11681-2 EN 22867 EN 12096	4.9 (左) 5.2 (右)

			(3/8" x .050")
振动水平(14")(1)	m/s ²	EN ISO 11681-2 EN 22867 EN 12096	4.6 (左) 5.3 (右)
未确定	m/s ²	EN 12096	1.5

(1) 加权平均值 (在发动机最低速度时为1/3 , 在最大功率速度时为1/3 , 在最高空转速度时为1/3) 。

15 合规声明

签字人

Emak spa公司 – 总部地址 Via Fermi, 4 – 42011 Bagnolo in Piano (RE) Italy

郑重声明对以下设备全权负责：

1.设备类型

链锯

2.品牌：/型号：

OLEO-MAC GST 360 / EFCO MTT 3600

3.系列识别号：

881 XXX 0001 - 881 XXX 9999

符合指令/法规的规定以及随后的修订或补充：

2006/42/EC - 2014/30/EU - 2000/14/EC - (EU) 2016/1628 - 2011/65/EU

符合以下标准的规定：

EN ISO 11681-2: 2011+A1:2017

EN 55012:2007+A1:2009 - EN ISO 14982:2009

型号符合标志，获得CE证书，证书号码

EPT 0477 MAC.22/4857 (GST 360) - EPT 0477 MAC.22/4858 (MTT 3600)

颁发单位：

Eurofins Product Testing Italy S.r.l. via Courgnè, 21 – 10156 Torino (TO) – Italy n° 0477

以下标准的符合性评估程序：

附件 V - 2000/14/EC

测量的声功率级：

111.5 dB(A)

保证的声功率级：

115.0 dB(A)

制造地点：

Bagnolo in Piano (RE) Italy - via Fermi, 4

日期：

2022年06月22日

技术文献备案于：

管理地点。 - 技术部

  **Emak**[®]
s.p.a.

Luigi Bartoli - C.E.O.

问题	原因	解决办法
发动机不能启动或在启动数秒后就熄灭。	没有火花	检查火花塞的火花。如果没有火花，则用新的火花塞重复测试。
	发动机溢油	执行程序7.4 发动机溢油。如果发动机仍然不能启动，请用新的火花塞重复操作程序。
发动机可以启动，但不能正确加速或高速时运行不良。	化油器需要调节。	联络获得授权的售后服务中心以调节化油器。
发动机不能达到全速及/或冒烟过多。	检查机油/汽油的混合。	使用新汽油和适合二冲程发动机的机油。
	空气滤清器肮脏。	清洁：请参阅10.5 空气滤清器章节的说明。
	化油器需要调节。	联络获得授权的售后服务中心以调节化油器。
发动机可以启动、转动和加速，但不能保持怠速。	化油器需要调节。	顺时针调节怠速螺丝（T，图 24）以增加转速；见章节10.12 化油器。
导板和链条在运行过程中会发热并冒烟。	清空链条油箱。	每次加满油箱时都必须重新加注油箱。
	链条张力太紧。	链条张紧；请参阅章节5.1 导板和链条中的说明。
	润滑系统故障。	全速运行 15-30 秒。停下来检查油是否从导板尖端滴落。如果有油，则故障可能是由于链条太松或导板损坏造成的。如果没有油，请联系授权服务中心。
发动机启动并运行，但链条不旋转。 ⚠ 警告：马达运转时，切勿触摸刀片。	链条制动器接合。	松开链条制动器；见章节9.3 链条制动器。
	链条张力太紧。	链条张紧；请参阅章节5.1 导板和链条中的说明。
	安装导板和链条。	请参阅5.1 导板和链条章节的说明。
	链条和/或导板损坏。	请参阅10.4 导板和/或10.4 导板章节的说明。
	离合器和/或损坏。	如有必要则更换；请联系授权服务中心。

Emak S.p.A.

42011 Bagnolo in Piano (RE) Italy

www.myemak.com

www.youtube.it/EmakGroup