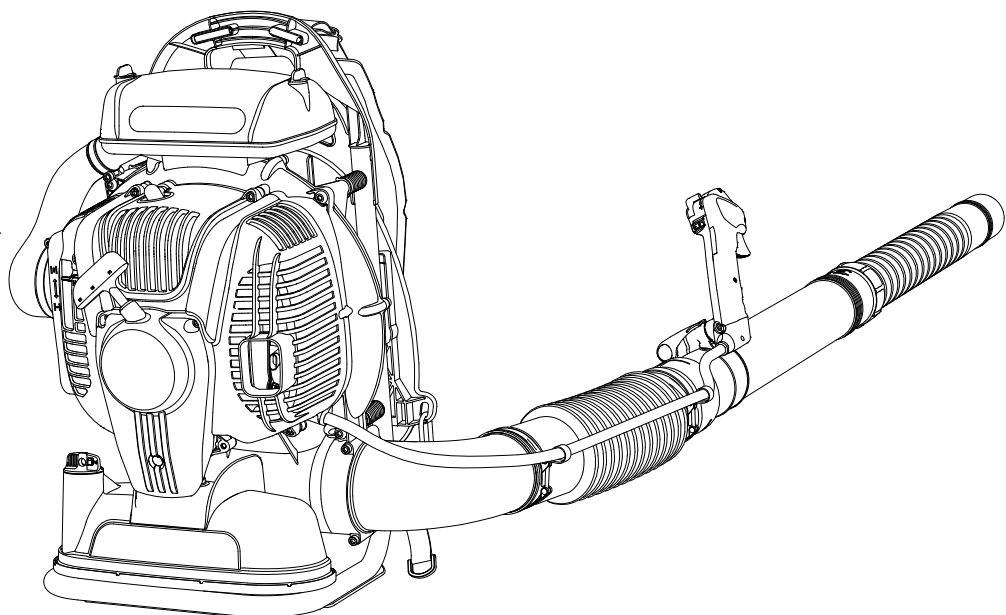
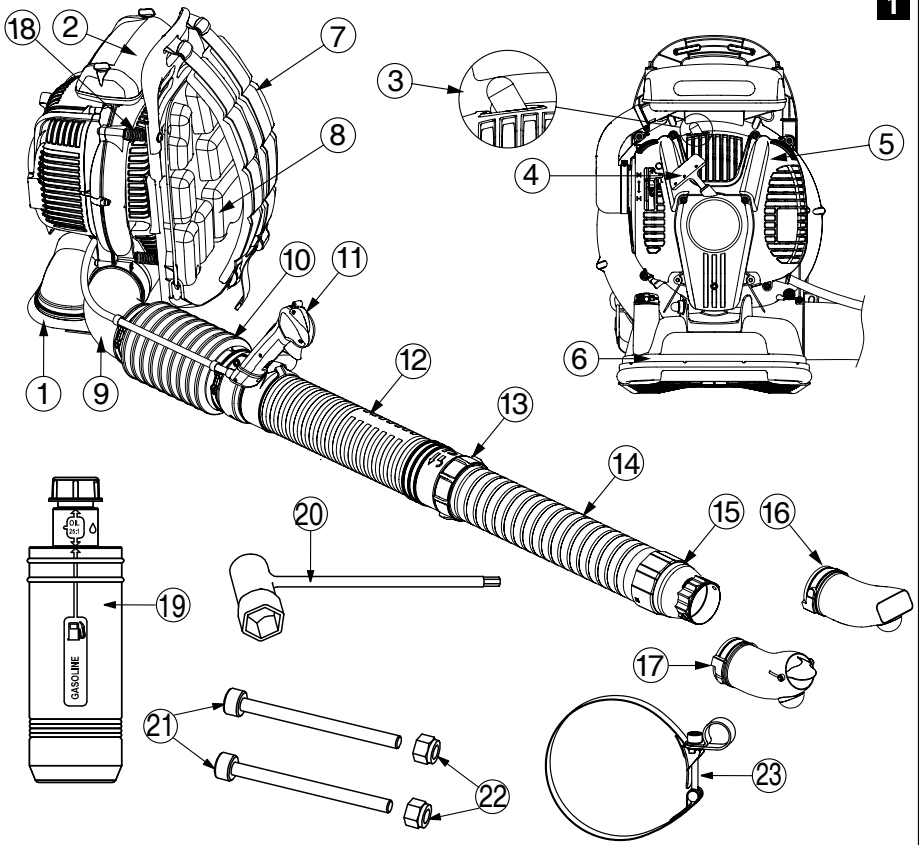
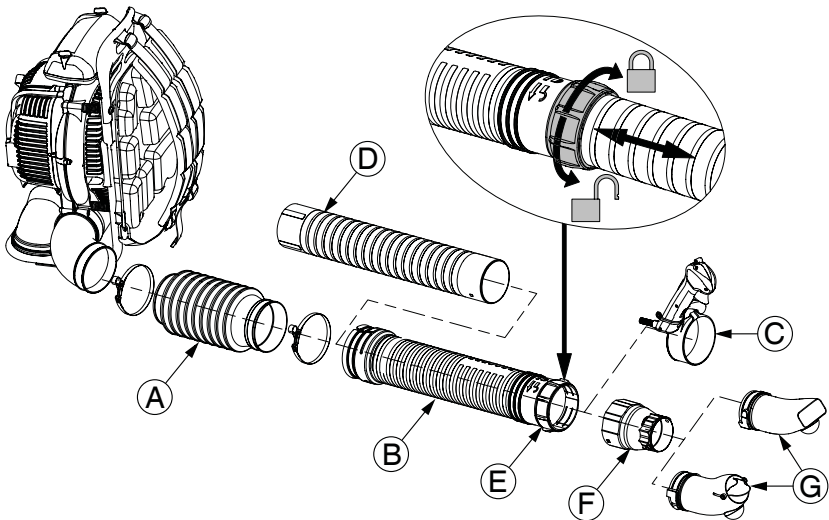
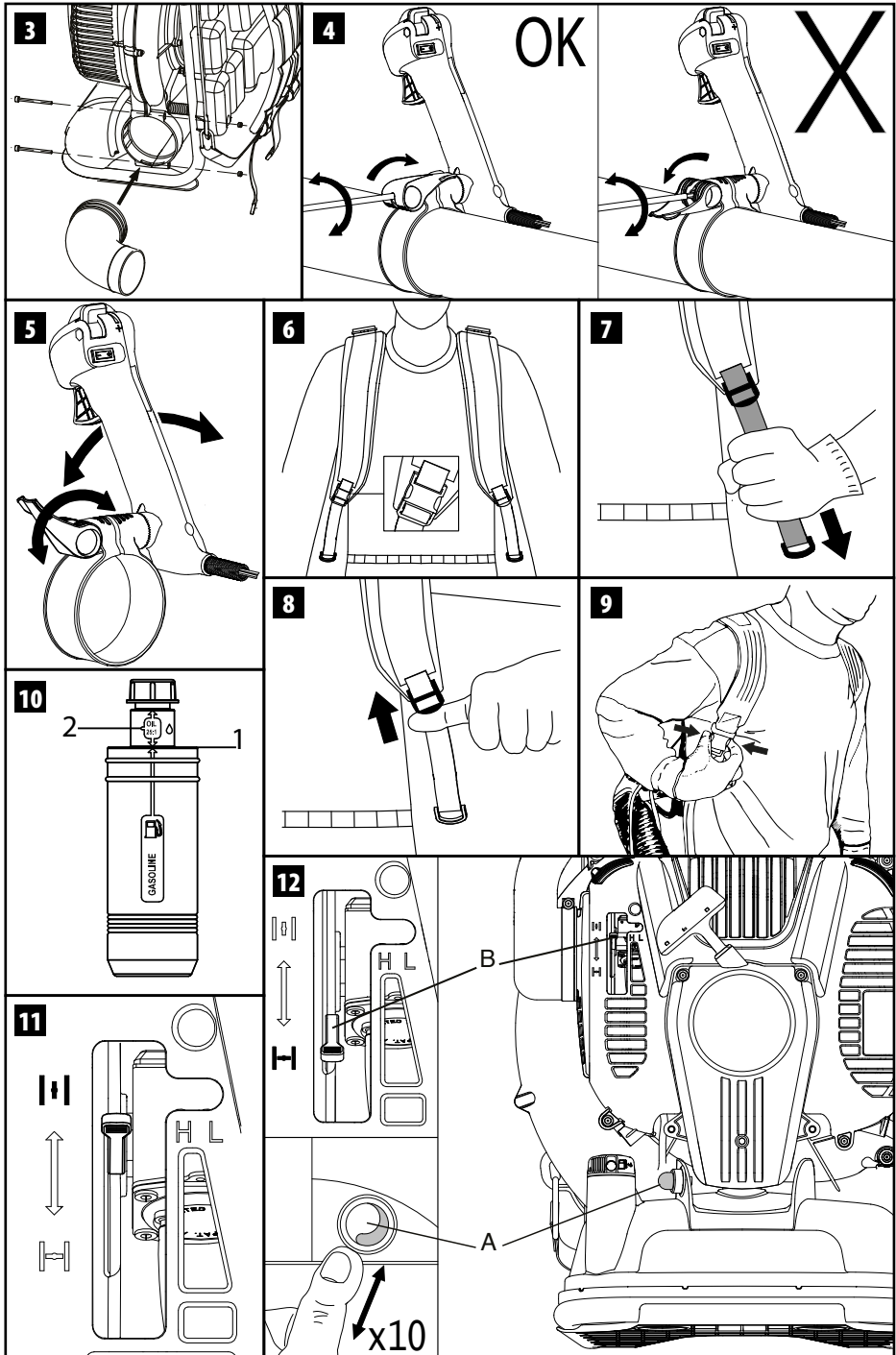


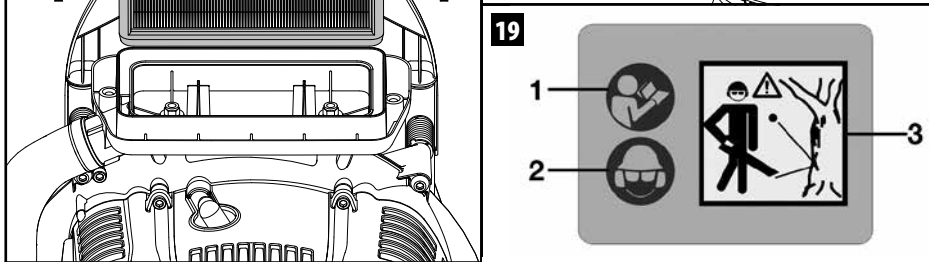
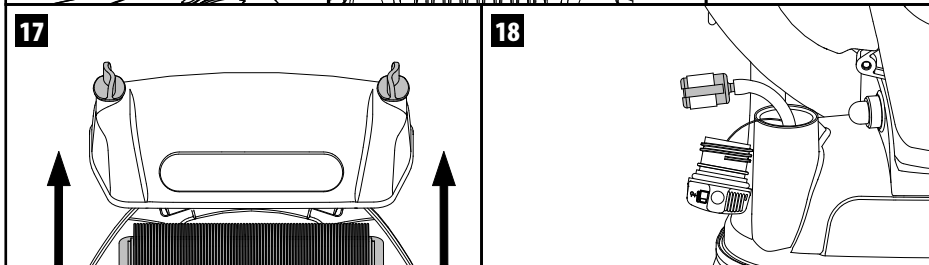
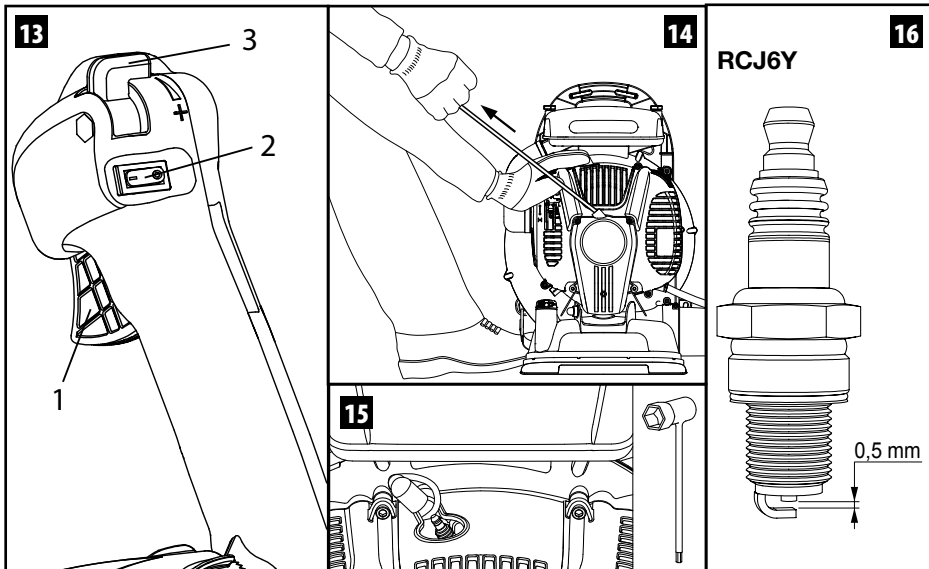
Oleo-Mac BV 900 (77.0 cm³) - **efco** SA 9000 (77.0 cm³)

BG РЪКОВОДСТВО ЗА ЕКСПЛОАТАЦИЯ И ПОДДРЪЖКА



1**2**





ПРЕВОД НА ОРИГИНАЛНИ ИНСТРУКЦИИ

ВЪВЕДЕНИЕ

За правилна експлоатация на машината и избягване на инциденти, не започвайте да работите преди да сте прочели това ръководство с максимално внимание. Това ръководство включва описание на функционирането на различните компоненти на машината, както и инструкции за извършване на проверки и поддръжка.

БЕЛЕЖКА Описанията и илюстрациите, които се съдържат в това ръководство, не са строго задължаващи. Фирмата производител си запазва правото да прави евентуални изменения без да е задължена да актуализира всеки път това ръководство.

Освен инструкциите за експлоатация и поддръжка, това ръководство съдържа информация, която изисква особено внимание. Тази информация е отбелязана с описаните по-долу символи:

ВНИМАНИЕ: когато съществува опасност от пожар или от лични наранявания, дори и смъртоносни, или нанасяне на тежки вреди на предмети.

ПРЕДПАЗЛИВОСТ: когато съществува опасност от нанасяне на вреди на машината или на отделни нейни компоненти.

ВНИМАНИЕ

ОПАСНОСТ ОТ УВРЕЖДАНЕ НА СЛУХА


ПРИ НОРМАЛНИ УСЛОВИЯ НА ИЗПОЛЗВАНЕ, ТАЗИ МАШИНА МОЖЕ ДА ПРЕДИЗВИКА ЗА ОПЕРАТОРА, НИВО НА ЛИЧНО И ЕЖЕДНЕВНО ИЗЛАГАНЕ НА ШУМ, РАВНО ИЛИ ПО-ГОЛЯМО ОТ 85 dB (A)


СЪДЪРЖАНИЕ


1. **НОРМИ ЗА БЕЗОПАСНОСТ** (съдържа 7
норми за безопасно използване на
машината)
2. **ОБЯСНЕНИЕ НА СИМВОЛИТЕ
И ПРЕДУПРЕЖДЕНИЯТА ЗА
БЕЗОПАСНОСТ** (обяснява как да се
идентифицира машината и символите
за безопасност)
3. **ОСНОВНИ КОМПОНЕНТИ** (обяснява
къде са разположени основните
компоненти, които изграждат
машината)
4. **МОНТАЖ** (обяснява как да се свали
опаковката и как да се извърши
монтирането на свалените елементи)

5. **ПРИВЕЖДАНЕ В ДЕЙСТВИЕ** 10
6. **СПИРАНЕ НА ДВИГАТЕЛЯ** 13
7. **ИЗПОЛЗВАНЕ НА МАШИНАТА** 13
8. **ПОДДРЪЖКА** (съдържа цялата 15
информация за поддръжка на
машината)
9. **ТРАНСПОРТИРАНЕ** 17
10. **ПРИБИРАНЕ ЗА СЪХРАНЕНИЕ** 17
11. **ОПАЗВАНЕ НА ОКОЛНАТА СРЕДА** 17
(Предоставя съвети за използване
на машината като се съблюдават
задълженията за опазване на околната
среда)
12. **ТЕХНИЧЕСКИ ДАННИ** (Обобщава 18
основните характеристики на
машината)
13. **ДЕКЛАРАЦИЯ ЗА СЪОТВЕТСТВИЕ** 19
14. **УДОСТОВЕРЕНИЕ ЗА ГАРАНЦИЯ** 20
(Обобщава условията на гаранцията)
15. **УПЪТВАНЕ ЗА РАЗРЕШАВАНЕ НА 21
ПРОБЛЕМИ** (Ще Ви помогне за бързо
разрешаване на някои проблеми,
които евентуално могат да възникнат
при използване на машината)

1. НОРМИ ЗА БЕЗОПАСНОСТ

 **ВНИМАНИЕ** - Уредът за обдухване, ако се използва добре, е бърз, удобен и ефикасен инструмент за работа; ако се използва по неправилен начин или без вземане на необходимите предпазни мерки, може да стане опасен инструмент. За да се гарантира, че Вашата работа е винаги приятна и безопасна, спазвайте стриктно нормите за безопасност, които са посочени тук по-долу и по-нататък в ръководството.

 **ВНИМАНИЕ** - Системата за включване на Вашата машина, поражда електромагнитно поле с много нисък интензитет. Това поле може да интерферира с някои пейсмеътри. За да се намали опасността от тежки или смъртоносни наранявания, хората с пейсмеътри трябва да се консултират с техния лекар или с производителя на пейсмеътра, преди да започнат да използват тази машина.

 **ВНИМАНИЕ** - Национални регламенти могат да ограничат използването на машината.

1. Не използвайте машината, преди да бъдете специално обучени как да я използвате. При първо използване, операторът трябва да се упражни, преди използване на полето.
2. Уредът за обдухване трябва да се използва само от възрастни хора, които се намират в добро физическо състояние и са запознати с правилата за използване.
3. Не използвайте уреда за обдухване, когато усещате физическа умора или, когато сте под влиянието на алкохол или наркотици.
4. Носете винаги ръкавици, предпазни очила и слушалки. Не носете шалове, гривни или други подобни, които могат да се захванат от ротора.
5. Не позволявайте на други хора или животни да се застояват в обсега на действие на уреда за обдухване, както и по време на неговото задействане и използване.
6. Работете винаги в стабилна и безопасна позиция.
7. Не насочвайте въздушната струя към хора или животни.
8. Използвайте уреда за обдухване само в добре вентилирани места. Не използвайте уреда за обдухване в експлозивна атмосфера, в затворени помещения или в близост до запалими вещества.
9. Проверявайте ежедневно уреда за обдухване, за да се уверите, че всяко предпазно устройство и не само, е функциониращо.
10. Съберете дългите коси (напр. с мрежа за коса).
11. Не работете с повреден, лошо поправен или модифициран уред за обдухване. Не сваляйте, не повреждайте или не правете неефективно никакво предпазно устройство.
12. Съхранявайте грижливо това ръководство и го консултирайте преди всяко използване на уреда за обдухване.
13. Следвайте винаги нашите инструкции при извършване на операции по поддръжка.
14. Никога не трябва да се извършват от притежателя на уреда операции по поддръжка, които не се отнасят до обикновена поддръжка. Обърнете се към специализирани и оторизирани работилници.
15. Поддържайте всички етикети за опасност, както и тези за безопасна работа в перфектно състояние. В случай на повреждане или влошаване на тяхното състояние, е необходимо да ги замените своевременно (Фиг.19).
16. Не използвайте машината за цели различни от тези, за които е предназначена и посочени в това ръководство (вж. стр.13).
17. Не изоставяйте машината с включен двигател.
18. Забранено е, да се поставя на силоотводния вал на уреда за обдухване, ротор различен от този, който е доставен от производителя. Не е разрешено използването на други инструменти, защото увеличават опасността от злополука. Не монтирайте ротора на други двигатели или силова трансмисия.
19. Ако се наложи да извадите от употреба уреда за обдухване, не го изоставяйте в околната среда, а го предайте на дистрибутора или в център за събиране на отпадъци.
20. Предавайте или давайте на заем уреда за обдухване само на опитни лица, които са запознати с неговото функциониране и правилното му използване. Предайте също и ръководството с инструкциите за експлоатация, които трябва да се прочетат, преди да се започне да се работи.
21. Не използвайте уреда за обдухване в близост до електрически уреди.
22. Не запушвайте или не затваряйте отвора за влизане на въздух на ротора.
23. Не доближавайте ръцете си към ротора или, не извършвайте операции по поддръжката, когато двигателят работи.
24. Не забравяйте, че собственика на машината или оператора са отговорни за инциденти или понесени рискове от трети или нанесени вреди на тяхно имущество.
25. Обръщайте се винаги към Вашият дистрибутор, за всякакви други обяснения или приоритетни намеси.
26. Не удряйте и не форсирайте перките на ротора; не работете с повреден ротор.

ПРЕДПАЗНО ОБЛЕКЛО



Когато се работи с уреда за обдухване, използвайте винаги предпазно облекло и хомологирани предпазни устройства. Използването на подходящо работно облекло, не елиминира всякакъв риск от нараняване, но намалява ефекта от вредата, в случай на инцидент. Посъветвайте се с Вашия доверен дистрибутор за избора на подходящо работно облекло.

Работното облекло трябва да бъде подходящо за извършваната работа и да не създава затруднение. Носете прилепнало по тялото

предпазно облекло. **Куртката и предпазни работни дрехи са идеални.** Не носете дрехи, обувки, вратовръзки или гердани, които могат да се омотаят в храстите. Съберете дългите коси и ги защитете (например с шал, фуражка, каска и т.н.).

Носете предпазни обувки снабдени с подметки против подхлъзване и стоманени върхове.

⚠ Носете предпазни очила и предпазна маска за лице!

Носете защиты против шум; например слушалки или тапи. Използването на защиты за слуха изисква по-голямо внимание и предпазливост, защото възприемането на звукови сигнали за опасност (викове, аларми и т.н.) е ограничено.

Носете ръкавици, които позволяват максимално поглъщане на вибрациите.

2. ОБЯСНЕНИЕ НА СИМВОЛИТЕ И ПРЕДУПРЕЖДЕНИЯТА ЗА БЕЗОПАСНОСТ (Фиг.19)

1. Преди да използвате тази машина, прочетете ръководството за експлоатация и поддръжка.
2. Носете каска, очила и предпазни слушалки.
3. **ВНИМАНИЕ** - Уредът за обдухване може да изхвърли предмети с висока скорост, които могат да отскочат и да засегнат оператора. Това може да причини сериозно увреждане на очите.
4. Вид машина: **УРЕД ЗА ОБДУХВАНЕ**
5. Гарантирано ниво на звукова мощност.
6. Маркировка CE за съответствие.
7. Сериен номер.
8. Година на производство

3. ОСНОВНИ КОМПОНЕНТИ (Фиг.1)

1. Рама
2. Въздушен филтър
3. Свещ
4. Ръкохватка за задействане
5. Капак на двигателя
6. Резервоар за гориво
7. Ремъчна система
8. Подложка
9. Колянова тръба
10. Маркуч
11. Ръкохватка с команди
12. Въртяща се изпускателна тръба

13. Втулка за изпускателна тръба
14. Плъзгаща се изпускателна тръба
15. Намаляване на дюзите
16. Крайна, кръгла дюза
17. Крайна, правоъгълна дюза
18. Амортизтори
19. Бутилка за приготвяне на сместа
20. Комбиниран ключ
21. Винтове M5 x 65 (2 бр.)
22. Гайки M6 (2 бр.)
23. Скоби Ø 120 mm (2 бр.)

4. МОНТАЖ

Монтаж на тръбите/ръкохватката

⚠ ВНИМАНИЕ – Когато се монтират тръбите и дюзата, двигателят трябва да бъде изключен, а превключателят трябва да бъде позициониран върху STOP.

За монтирането на уреда за обдухване, прочетете инструкциите, които следват тук по-долу.

Части на машината



Като гледате Фиг.3:

1. Вкарайте коляното в канала на вентилатора.
2. Блокирайте коляното с двата винта и двете гайки, които са включени в доставката, като използвате шестограма, който е интегриран в ключа за свещта (включен в доставката).

Като гледате Фиг.2:

1. Поставете една от двете скоби (24, фиг.1) на напълно цилиндричния край на гъвката тръба (A). Поставете по-късия край на гъвката тръба (A) на лакътя (9, фиг.1) и с предоставения ключ, затегнете винта, за да затегнете скобата, която е сглобена.
2. В другия край на гъвката тръба (A) поставете тръбата (B) от страната с резките за удължаване и ги затегнете с другата скоба (24, фиг. 1), като я позиционирате в мястото на резките за удължаване. Регулирането на въртенето на тръбата (B) се постига чрез затягане на скобата повече или по-малко.
3. Поставете ръкохватката (C) върху изпускателната тръба (B), след като завъртите напълно винта под фиксиращия лост (фиг. 5) с предоставения шестостепен ключ.
4. На фиг. 4: **С блокиращия лост надолу (заклучен)**, завинтете винта, без да го затягате напълно, но докато дръжката се

фиксира върху изпускателната тръба. **Не затягайте винта с отворен лоста.**


- Прекарайте гофрираната обвивка на дръжката през бримката на двете скоби.
- За да извадите удължителната тръба (D), която е вътре в тръбата (B), завъртете гайката (E) в посока  „отворен катинар“: извадете тръбата (C). След като достигнете желаното положение, завъртете гайката (E) в положение  „затворен катинар“, за да заключите двете тръби.
- Поставете редуктора (F) на телескопичната тръба, за да монтирате извитите клеми (G).
- Свържете телескопичната тръба (C) с редуктора (F) и една от двете извити клеми (G) през байонетното приспособление.

Регулиране на ръкохватката

Правилното позициониране на ръкохватката е много важно, за да може да се работи удобно. За да регулирате позицията на ръкохватката:

- Повдигнете лоста за блокиране (1, Фиг.5).
- Потърсете най-удобната работна позиция като плъзнете ръкохватката и променяне наклона ѝ.
- Когато намерите подходящата позиция, блокирайте ръкохватката като снижете лоста за блокиране.

Регулиране на ремъчната система и бързото откачване

 **ВНИМАНИЕ** - Регулирането на ремъчната система трябва да се извърши при изключен двигател.

Преди да използвате уредът за обдухване, е много важно да намерите правилното балансиране на теглото на машината върху рамената като регулирате дължината на коланите, така че машината да прилегне на гърба и рамената.

Припомняме Ви, че балансирането е много важно, когато се работи в неравни места. За да затегнете коланите, дръпнете, както е показано на Фиг.7.

За да разхлабите коланите, повдигнете катарамата, като изпълните движението показано на Фиг.8.

В случай на опасност, откачете машината от рамената като следвате следната процедура:


- С едната ръка натиснете езичето на “бързото откачване”, което се намира на десния колан (вж. квадрата на Фиг.6), по начина, по който е показано на фиг.9.
- Придружете с горната част на тялото

движението, което ще изпълни машината, като се наклоните леко наляво: обдухвачът ще падне от вашите рамена.

5. ПРИВЕЖДАНЕ В ДЕЙСТВИЕ





ГОРИВО

 **ВНИМАНИЕ** - Бензинът е изключително запалим. Бъдете особено внимателни, когато работите с бензин или смес от гориво. Не пушете и не внасяйте огън или пламък в близост до горивото или машината.

- За да намалите опасността от пожар и, за да не се изгорите, работете грижливо с горивото. Силно възпламенимо.
- Разбъркайте или разклатете и налейте горивото в подходящ съд.
- Смесете горивото на открито, където няма искри или пламъци.
- Позиционирайте машината на свободното място, спрете двигателя и го оставете да се охлади, преди да извършите зареждането с гориво.
- Развинтете бавно пробката на горивото, за да освободите налягане и, за да се избегне изтичане на гориво.
- След зареждането, затегнете здраво пробката на горивото. Вибрациите могат да причинят разхлабване на пробката и изтичане на гориво.
- Подсушете изтеклото гориво. Преместете машината на разстояние 3 метра от мястото на зареждане, преди да задействате двигателя.
- Никога не се опитвайте да изгаряте изтеклото гориво, при каквито и да било обстоятелства.
- Не пушете по време на работа с горивото или по време на работа на машината.
- Съхранявайте горивото на хладно, сухо и добре проветриво място.
- Не съхранявайте горивото на места, където има сухи листа, слама, хартия и т.н.
- Съхранявайте машината на места, където парите на горивото не влизат в контакт с искри или открит пламък, парни котели, електрически мотори или прекъсвачи/превключватели, пещи и т.н.
- Не сваляйте пробката от резервоара, когато двигателят работи.
- Не използвайте гориво за почистване.
- Внимавайте и не разливайте гориво върху

вашето облекло.

БЕНЗИН		МАСЛО		A
				
		2% - 50:1		
ℓ	ℓ	(cm ³)		
1	0,02	(20)		
5	0,10	(100)		
10	0,20	(200)		
15	0,30	(300)		
20	0,40	(400)		
25	0,50	(500)		

Този продукт се задейства от двутактов двигател и изисква предварително смесване на бензин и масло за двутактови двигатели. Смесете предварително бензин без съдържание на олово и масло за двутактови двигатели в чист съд, подходящ за бензин.

ПРЕПОРЪЧВАНО ГОРИВО: ТОЗИ ДВИГАТЕЛ Е СЕРТИФИЦИРАН ЗА РАБОТА С БЕНЗИН БЕЗ СЪДЪРЖАНИЕ НА ОЛОВО ЗА ИЗПОЛЗВАНЕ ОТ АВТОМОБИЛИ А 89 ОКТАНА ((R + M) / 2) ИЛИ ПО-ГОЛЯМО ОКТАНОВО ЧИСЛО.

Смесете маслото за двутактови двигатели с бензина, като следвате инструкциите, които са посочени на опаковката.

Препоръчваме Ви да използвате масло за двутактови двигатели - **Efco - Oleo-Mac - 2% (1:50)**, специално формулирано за всички двутактови двигатели с въздушно охлаждане. Правилните съотношения масло/гориво, които са посочени в таблицата (Фиг. А) са подходящи, когато се използва масло за двигатели **PROSINT 2** и **EUROSINT 2** или еквивалентно висококачествено масло за двигатели (**технически спецификации JASO FD или ISO L-EGD**).

⚠ ПРЕДПАЗЛИВОСТ - ДА НЕ СЕ ИЗПОЛЗВА МАСЛО ЗА АВТОМОБИЛИ ИЛИ МАСЛО ЗА ДВУТАКТОВИ ИЗВЪНБОРДОВИ ДВИГАТЕЛИ.

⚠ ПРЕДПАЗЛИВОСТ:

- Закупувайте само необходимото количество гориво, изчислено въз основа на Вашето потребление; не закупувайте по-голямо количество гориво от това, което ще се използва за един или два месеца;
- Съхранявайте бензина в херметически затворен съд, на хладно и сухо място.

⚠ ПРЕДПАЗЛИВОСТ - За сместа, никога не използвайте гориво, което съдържа повече от 10% етанол; може да използвате газохол (смес от бензин и етанол) със съдържание на етанол до 10% или гориво E10.

БЕЛЕЖКА - Пригответе само толкова количество смес, колкото е необходимо; не оставяйте сместа за дълго време в резервоара или в туба. Препоръчваме Ви да използвате стабилизатор за гориво **Emak ADDITIX 2000 код 001000972**, за съхраняване на сместа за период от 12 месеца.

Алкилиран бензин

⚠ ПРЕДПАЗЛИВОСТ - Алкилираният бензин няма същата плътност като тази на обикновения бензин. Ето защо, за двигателите, които работят с нормален бензин, може да се изисква различно регулиране на винта H. За тази операция е необходимо да се обърнете към оторизиран сервизен център.

Зареждане

Преди да извършите зареждане, разклатете тубата със сместа.

Използване на доставената бутилка (Фиг.10)

За улесняване на операцията, всяка машина е снабдена с бутилка за приготвяне на сместа в съотношение 50:1 (2%).

Като спазвате указанията на Фиг.10 продължете, както следва, за да пригответе един литър смес:

1. Сипете бензин в бутилката до отметка 1.
2. За да пригответе смес в съотношение 50:1 (2%), прибавете масло до отметка 2.
3. Завийте тапата на бутилката.
4. Разклатете за поне 30 секунди.

Сместа е готова за извършване на зареждане. В случай, че използвате туба, за да пригответе сместа, се погрижете да използвате чист съд и разбърквайте сместа в продължение поне на една минута, за да може маслото да се смеси с бензина. В таблиците по-долу са посочени процентите.

⚠ ВНИМАНИЕ: спазвайте инструкциите за безопасност по време на обработване на горивото. Преди да извършите зареждане, винаги изключвайте двигателят. Никога не доливайте гориво в машината при работещ или топъл двигател. Преди да задействате двигателят, преместете се поне 3 m от мястото, където е извършено зареждане на гориво. ДА НЕ СЕ ПУШИ!

1. Почистете повърхността около пробката на горивото, за да се избегнат замърсявания.
2. Разклатете бавно пробката на горивото.
3. Сипете внимателно сместа от гориво в

резервоара. Да се избягват разливания.

4. Преди да поставите отново пробката на горивото, прочистете и проверете уплътненията.
5. Незабавно поставете отново пробката на горивото като я затегнете ръчно. Отстранете евентуални разливания от гориво.

⚠ ВНИМАНИЕ: проверете за течове на гориво и, ако има такива, ги отстранете преди да използвате машината. Ако е необходимо, свържете се със сервизния център на Вашия дистрибутор.

ПРОЦЕДУРА ЗА ПРИВЕЖДАНЕ В ДЕЙСТВИЕ **Команди на уреда за обдухване -** **Ръкохватка (Фиг.13)**

- За да ускорите е необходимо да натиснете лоста (1)
- За да задействате двигателят, превключвателят (2) трябва да бъде позициониран на "1".
- Ако желаете да работите с двигател настроен на постоянни обороти, преместете лоста (3) към знака "+", до желания брой обороти. За да деактивирате фиксираният лост, позиционирайте го отново върху знака "-".
- За да спрете двигателят, позиционирайте превключвателят (2) на "0".

Привеждане в действие

Преди задействане:

- Разположете машината на терена, на равно място.
- Проверете дали превключвателят (2, Фиг.13А) не е позициониран на "0" (изключено положение).
- Уверете се, че никой не се намира в близост до машината и/или пред тръбата за излизане на въздух.

Задействане при студен двигател (или изключен преди повече от 30 минути)

- Натиснете докрай и бавно 10 пъти приспособлението за заливане преди пускане в действие (А, Фиг.12).
- Снизете лоста на стартера (В, Фиг.12), докато усетите щракване.
- Проверете дали превключвателят (2, Фиг.13) е позициониран на "1" (включено положение).
- Поставете лявата ръка върху капака на двигателя, а левият крак върху рамата, за да се избегне движение на машината.
- С дясната ръка дръпнете бавно ръкохватката (4, Фиг.1), докато усетите леко съпротивление. Без да отпускате кордата,

дръпнете с къс и решителен жест, защото дръпайки много леко, може да се задави двигателят.

- Когато усетите първото запалване на двигателя, повдигнете лоста на стартера (В, Фиг.12) в хоризонтално положение, докато усетите щракване (Фиг.11).
- Дръпнете още веднъж, за да задействате двигателят. Поддържайте двигателят на минимален режим като изчакате поне една минута, преди да ускорите максимално.

Задействане при топъл двигател

- Натиснете докрай, но бавно 10 пъти приспособлението за заливане преди пускане в действие (А, Фиг.12).
- Повдигнете лоста на стартера (В, Фиг.12), докато усетите щракване.
- Проверете дали превключвателят (2, Фиг.13) е позициониран на "1" (включено положение).
- Поставете лявата ръка върху капака на двигателя, а левият крак върху рамата, за да се избегне движение на машината.
- С дясната ръка дръпнете бавно ръкохватката (4, Фиг.1), докато усетите леко съпротивление. Без да отпускате кордата, дръпнете с къс и решителен жест, защото дръпайки много леко, може да се задави двигателят.
- Когато двигателят стартира, поддържайте го на минимален режим като изчакате поне една минута, преди да ускорите максимално.

Процедура за задавен двигател

- Демонтирайте свещта (3, Фиг.1) с доставения ключ, почистете я и я подсушете.
 - Проверете дали лоста на стартера В е в хоризонтално положение, както е показано на Фиг.11.
 - Дръпнете ръкохватката за задействане (4, Фиг.1) поне 20 пъти.
 - Монтирайте свещта; ускорете максимално с фиксирания лост на ускорителя (4, Фиг.13).
 - Задействайте двигателят.
- В случай, че двигателят не се задейства, работете, както следва:
- Демонтирайте свещта с доставения ключ, почистете я и я подсушете.
 - Обърнете двигателят с главата надолу, с отвор на свещта обърнат надолу.
 - Дръпнете ръкохватката за задействане (4, Фиг.1) поне 20 пъти и наблюдавайте дали от отвора на свещта излиза горивна смес. Подсушете повърхността около гнездото на свещта.
 - Монтирайте отново свещта и повторете операциите с лоста на ускорителя (1, Фиг.13)

на максимално, а лоста на стартера (B) трябва да бъде в хоризонтално положение, както е показано на Фиг.11.


ПРЕДПАЗЛИВОСТ:

- Не навивайте никога кордата за задействане около Вашата ръка.
- Когато дърпате кордата за задействане, не използвайте цялата нейна дължина; това може да причини скъсване.
- Не отпускате рязко кордата; дръжте ръкохватката за задействане (4, Фиг.1) и оставете кордата да се навива бавно.

СРАБОТВАНЕ НА ДВИГАТЕЛЯ

Двигателят достига своята максимална мощност след 5÷8 часа работа.

По време на този период на сработване, двигателят не трябва да работи на празен ход на максимални обороти, за да се избегне прекалено напрежение.

 **ВНИМАНИЕ!** - По време на сработването не трябва да се варира карбурирането за постигане предполагаемо увеличаване на мощността; двигателят може да се повреди.

БЕЛЕЖКА: нормално е отделянето на пушек от нов двигател по време и след първо използване.

6. СПИРАНЕ НА ДВИГАТЕЛЯ

Доведете лоста на ускорителя на минимум (1, Фиг.13) и изчакайте няколко секунди, за да се позволи охлаждане на двигателя.

Изключете двигателят като натиснете включвателя на запалването (2, Фиг.13).


7. ИЗПОЛЗВАНЕ НА МАШИНАТА

ЗАБРАНЕНИ ИЗПОЛЗВАНИЯ

- Работете само, когато видимостта и светлината са достатъчни, за да виждате добре.
- Преди да положите машината, спрете двигателят.
- Обърнете особено внимание, когато носите лични предпазни средства за слуха, тъй като те могат да ограничат способността за чуване на сигнализирания, указващи опасност (подкани, сигнали, предупреждения и т.н.)
- Бъдете особено внимателни, когато работите по склонове или неравен терен.
- Поддържайте винаги сухи и чисти

ръкохватките.

- Не използвайте уредът за обдухване стойки на стъпало, опора или маса.
- **Никога не се опитвайте да издухвате топли или горящи вещества или горивни течности.**
- **Не ходете назад, когато използвате уредът.**
- Използвайте уредът за обдухване само в разумни часове, като избягвайте използването му сутрин рано или късно вечер, когато може да обезпокоите хората. Съблюдавайте часовете за пазене на тишина, които са заложили в местните разпоредби.
- Проверявайте посоката и интензивността на вятъра. Никога не насочвайте дюзата или издухваните отпадъци към хора, домашни животни, автомобили или жилищни сгради.
- Не издухвайте отпадъците към отворени врати и прозорци.
- Използвайте уредът с внимание по отношение на преминаващите хора и имуществото, което се намира наблизо.
- Не оставяйте уредът за обдухване работещ, когато не се наблюдава.
- Обърнете внимание какво се издухва или премества.
- Упражнявайте се като издухвате откоси от трева или чаши от хартия, без да вдигате прах.
- Преди да използвате уредът за обдухване, навлажнете местата, където има прах.
- Не използвайте уредът за обдухване за преместване на изключително прахообразни материали.
- Никога не насочвайте въздушната струя към хора или животни. Уредът за обдухване може да изхвърли малки предмети с висока скорост. Ако се приближават хора, незабавно спрете използването на уреда.
- Уредът за обдухване **НЕ** трябва да се използва за почистване на:
 - големи количества чакъл или прах от чакъл;
 - остатъци от строителни работи;
 - гипсов прах;
 - цимент и бетонен прах;
 - суха градинска пръст.
- Не използвайте уредът за обдухване за разнасяне или пръскане на торове, химически продукти и други токсични вещества или гориво, освен ако уредът не е защитен за такава апликация и в такъв случай, се използва в подходяща зона.

 **ВНИМАНИЕ!** - Силициевият диоксид е основен компонент в пясъка, кварца, тухли, глина, гранит, скални материали и много

други материали, включително бетонни и строителни продукти. Повтарящо се и/или интензивно вдишване на кристален силиций, намиращ се във въздуха, може да причини тежки или смъртоносни дихателни заболявания, включително силикоза. В присъствието на подобни материали, спазвайте винаги указанияте дихателни предпазни мерки.

⚠ ВНИМАНИЕ! - Вдишването на азбестов прах е опасно и може да причини тежки или смъртоносни увреждания, дихателни заболявания и рак. Използването и изхвърлянето на продукти съдържащи азбест, е строго регламентирано. Не издухвайте азбест или, не унищожавайте продукти съдържащи азбест като например изолационни азбестови облицовки. Ако има причина да смятате, че се унищожават продукти съдържащи азбест, се свържете незабавно с Вашия работодател или местните санитарни власти.

Подготовка за работа

⚠ ВНИМАНИЕ! - Винаги спазвайте нормите за безопасност. Планирайте предварително работата. Не започвайте да работите, ако мястото, където трябва да се работи не е почистено и, ако няма места за стабилно стоене на крака.

⚠ ВНИМАНИЕ - Уредът за обдухване може да изхвърли предмети с висока скорост, които могат да отскочат и да засегнат оператора. Това може да причини сериозно увреждане на очите. Винаги носете защити за очите.

⚠ Излагането на вибрации може да причини увреждания на хора, които страдат от проблеми свързани с циркулацията на кръвта, или проблеми свързани с нервната система. Консултирайте се с лекар, ако възникнат физически симптоми като изтръпване, липса на чувствителност, намаляване на нормалната сила и промени в цвета на кожата. Обикновено тези симптоми се появяват по пръстите, ръцете и китките.

- Проверявайте състоянието на уреда за обдухване, особено на заглушителя, аспирационния вход и въздушния филтър.
- В присъствието на много прах, напръскайте леко работната зона с тръба или връзка за

пръскачка, когато има вода.

- Обърнете внимание на деца, домашни животни, автомобили, отворени прозорци и издухвайте отпадъците в условия на пълна безопасност.
- Използвайте целият удължител на дюзата, по този начин въздушният поток може да бъде използван в близост до земята.
- След използване на уреда за обдухване, го почистете и изхвърлете отпадъците в бидон за боклук.
- Използвайте обдухвачът с възможно най-ниска настройка на скоростта на дроселния клапан.
- Блокировката на ускорителя (4, Фиг.13), позволява да се настройат различни режими на работа на двигателя и следователно, различни въздушни потоци на изход. Преди да изключите уреда, преместете блокировката на позицията за минимален въздушен поток.

⚠ ВНИМАНИЕ! - Носете необходимите лични предпазни средства, когато работите с уреда за обдухване:

1. Слушалки против шум.
2. Защити за очите.
3. Предпазна маска, когато се работи в прашни среди.

Уредът за обдухване може да се използва за:

- Отстраняване и събиране на листа. Отстраняване на боклук или откосена трева от улици, пътеки, паркове, паркинги, хижи, спортни площадки/игрища и т.н.
- Отстраняване на откоси от трева.
- Отстраняване или раздробяване на купчини от трева.
- Почистване на паркинги.
- Почистване на селскостопански и строителни инструменти.
- Почистване на амфитеатри и паркове за забавление.
- Отстраняване на лек и мек сняг.
- Подсушаване на тротоари и външни зони.
- Отстраняване на боклук от ъгли, съединителни места между подови настилки и т.н.

ВНИМАНИЕ - Когато се работи в ъгли, издухвайте от ъгъла и навътре към централната част на мястото, където се работи.

Трябва да се монтира кръглият край (15, Фиг.1), ако срещате трудности при отстраняване на листа, например, поради влажен терен.

8. ПОДДРЪЖКА

ТАБЛИЦА ЗА ПОДДРЪЖКАТА

Моля, имайте предвид, че следните намеси по поддръжката се прилагат само при нормални условия на работа. Ако Вашата всекидневна работа е по-тежка в сравнение с нормалната работа, намесите по поддръжката трябва да бъдат намалени.		Преди всяко използване	След всяко спиране за зареждане	Всяка седмица	Ако е повреден или дефектен	Както се изисква
Цялата машина	Прегледайте за: течове, пукнатини и износване	X	X			
Проверки на: превключвателя, стартера, лоста на ускорителя и лоста за спиране на ускорителя	Проверете функционирането	X	X			
Резервоар за гориво	Прегледайте за: течове, пукнатини и износване	X	X			
Горивен филтър	Извършете преглед и почистете			X		
	Сменете филтриращия елемент				X	На всеки 6 месеца
Всички достъпни винтове и гайки (с изключение на винтовете на карбуратора)	Проверете и поставете отново			X		
Въздушен филтър	Почистете	X				
	Сменете				X	На всеки 6 месеца
Перки на цилиндъра и решетката на картера	Почистете			X		
Корда за задействане	Прегледайте за: повреди и износване			X		
	Сменете				X	
Карбуратор	Проверете на празен ход	X	X			
Свещ	Проверете разстоянието между електродите			X		
	Сменете				X	На всеки 6 месеца
Антивибрационна система	Прегледайте за: повреди и износване			X		

⚠ ВНИМАНИЕ! – По време на извършване на операции по поддръжката, носете винаги предпазни ръкавици. Да не се извършва поддръжка, когато двигателят е топъл. Операциите по поддръжка се извършват при спрян двигател.

- Неправилна поддръжка или свалянето на предпазните устройства, може да причини сериозни злополуки.
- Да не се използва горивото (сместа) за почистване.
- Да не се извършват такива операции по поддръжката, които не се отнасят до обикновена поддръжка. Обърнете се за съдействие към оторизирани работилници.

ВЪЗДУШЕН ФИЛТЪР

При всички двигатели е особено важна ефикасността на филтъра за всмукване на въздух, който трябва да се проверява и почиства често. За да извършите почистване на въздушния филтър, вижте за справка Фиг.17 и процедирайте, както следва:

- Развийте двете кръгли ръчки, за да свалите капака и да имате достъп до филтъра (както е показано на Фиг.17).
- Свалете и почистете филтъра, като го удряте в дадена повърхност; след това със сгъстен въздух, духайте винаги откъм страната на металната мрежа и между една или друга перка, като следвате посоката на дължината.
- Монтирайте отново филтъра и затворете капака, като завинтите двете кръгли ръчки.

⚠ ПРЕДПАЗЛИВОСТ – Използването на уреда за обдухване без въздушен филтър или с много мръсен въздушен филтър, компрометира функционирането на двигателя и обезсилва гаранцията. Сменете филтъра, когато не е възможно да го почистите добре.

ГОРИВЕН ФИЛТЪР (Фиг. 18)

Препоръчва се да сменят филтъра на сместа, който се намира в резервоара, поне веднъж годишно. Тази операция трябва да се извърши в оторизиран сервизен център:

- Изпразнете резервоара на сместа.
- Извадете филтъра и го откачете от тръбата на сместа.
- Монтирайте нов филтър в тръбата на сместа.
- Инсталирайте отново филтъра в резервоара.

⚠ ПРЕДПАЗЛИВОСТ – Ако не се извърши смяна на мръсен филтър на сместа, може да се компрометира функционирането на двигателя.

ДВИГАТЕЛ

Почиствайте периодично перките на цилиндъра с четка или сгъстен въздух. Натрупването на мръсотия върху цилиндъра може да предизвика прегряване, което е вредно за функционирането на двигателя.

СВЕЩ

Препоръчва се периодично почистване на свещта и проверка на разстоянието между електродите (Фиг.16). Използвайте CHAMPION RCJ6Y свещ или друга марка с еквивалентна топлинна мощност.

ЗАЩИТА НА ВЕНТИЛАТОРА

След дълго използване на обдухвача, върху защитата на вентилатора (зад лагера), може да се натрупа много прах. Това може да предизвика лошо преминаване на въздух (по-малък обем) и, да се окаже причина за повреждане на вентилатора и/или за прегряване на двигателя. Следователно, имайте грижата да извършвате редовно почистване на защитата на вентилатора. Освен това, почиствайте металните решетки върху покритието на вентилатора, които са важни за охлаждането на двигателя.

КАРБУРАТОР

Карбураторът е фабрично регулиран, в съответствие със стандартите за вредни емисии.

⚠ ВНИМАНИЕ:

- Да не се модифицира регулирането на карбуратора като се развият или завинтват неговите винтове; тази операция трябва да се извършва в оторизиран сервизен център от квалифициран персонал.
- Едно погрешно регулиране може да причини сериозни повреди по двигателя.
- Освен това, не трябва да се модифицират или свалят червените предпазни тапи на винтовете на карбуратора.

При възникване на проблем (двигателят не държи на минимум, броят на оборотите е неравномерен или двигателят не се достига максимална мощност), обърнете се за съдействие към оторизиран център.

⚠ ВНИМАНИЕ: Климатични и аритметични промени, могат да предизвикат промени в карбурацията.

ИЗВЪНРЕНА ПОДДРЪЖКА

Необходимо е, в края на сезона, ако се

използва интензивно или, на всеки две години при нормално използване, да се извърши обща проверка от специализиран техник на сервизен център.

⚠ ВНИМАНИЕ: Всички операции по поддръжката, които не се посочени в това ръководство, трябва да се извършват от оторизирана работилница. За да се гарантира постоянно и нормално функциониране, имайте предвид, че при евентуална смяна на части трябва да се използват само **ОРИГИНАЛНИ РЕЗЕРВНИ ЧАСТИ.**

⚠ Евентуално неоторизирано модифициране и/или използване на неоригинални резервни части, може да причини тежки или смъртни наранявания на оператора или на трета страна.

9. ТРАНСПОРТИРАНЕ

Транспортирайте обдувача с изключен двигател.

⚠ ВНИМАНИЕ – При транспортиране на машината с моторно превозно средство, се уверете дали машината е фиксирана правилно и здраво на превозното средство посредством ремъци. Машината се транспортира във вертикално положение с празен резервоар; освен това трябва да се гарантира, че не се нарушават местните правила за транспортиране на такива машини.

10. ПРИБИРАНЕ ЗА СЪХРАНЕНИЕ

Когато машината трябва да остане спряна за дълги периоди:

- Отстранете сместа от резервоара.
- Задействайте машината на не висок режим на обороти и изчакайте спирането на двигателя поради изразходване на горивото.
- Почистете грижливо резервоара.
- Почистете старателно машината и отстранете всякакви остатъци и мръсотия (инкрустации от прах, трева или друго).
- Нанесете слой от масло по всички метални части с цел предотвратяване формиране на ръжда.
- Приберете машината и нейните принадлежности за съхранение на хладно и сухо място, недостъпно за деца, далеч от незащитени източници на топлина и корозивни химични агенти, напр. химични продукти използвани в градинарството.

След дълъг период на неизползване, преди да използвате отново машината, е необходимо да проверите всички уплътнения и карбуратора;

препоръчваме Ви да извършите тази проверка в оторизиран сервизен център.

⚠ ПРЕДПАЗЛИВОСТ – Машината трябва да се съхранява далеч от слънчеви лъчи проникващи през прозорците: това може да повреди някоя пластмасови части. Да не се използва останала смес по-стара от един месец: двигателят може да се повреди сериозно, а гаранцията се анулира.

11. ОПАЗВАНЕ НА ОКОЛНАТА СРЕДА

Опазването на околната среда е важен и приоритетен аспект при използването на машината, в изгода на гражданската полза и околната среда, където живеем.

- Избягвайте да бъдете смущаващ елемент по отношение на съседите.
- Спазвайте стриктно местните норми за изхвърляне на остатъчни материали, след резитба.
- Спазвайте стриктно местните норми за изхвърляне на опаковки, масла, бензин, акумулатори, филтри, износени части, както и всякакви други елементи, които оказват влияние на околната среда; тези отпадъци не трябва да се изхвърлят на боклука, а трябва да се събират отделно и да се предават в специализирани центрове, които ще се погрижат за рециклирането на материалите.

УНИЩОЖАВАНЕ И ИЗХВЪРЛЯНЕ



В момента на изваждане от употреба, не изоставяйте машината в околната среда, а се обърнете към специализиран събирателен център.

По-голяма част от материалите, които са използвани за изработване на тази машина, могат да се рециклират; всички метали (стомана, алуминий, месинг) могат да се предадат в събирателен пункт за желязо. За повече информация се обърнете към център за събиране на отпадъци във Вашата зона. Изхвърлянето на производни отпадъци от унищожаването на машината, трябва да се извърши при съблюдаване на задълженията за опазване на околната среда, като се избягва замърсяване на почвата, въздуха и водата.

Във всеки случай трябва да се спазва действащото местно законодателство в тази област.

При унищожаването на машината, трябва да се унищожи етикета на СЕ маркировката, заедно с това ръководство.

12. ТЕХНИЧЕСКИ ДАННИ

Кубатура	cm ³	77.0
Двигател		Двутаков
Мощност	kW	3.6
Капацитет на резервоара за гориво  + 	cm ³	2300 (2.3 ℓ)
Заливане на карбуратора		Да
Амортисьори		Да
Тегло	kg	11.4
Обемен дебит на уреда за обдухване	m ³ /h	1645
Максимална скорост на течности	m/s	58

Звуково налягане	dB (A)	ANSI B175.2/1990	78.0	
Звуково налягане	dB (A)	L _{PA} av EN15503 EN 22868	103.0	*
Неопределеност	dB (A)		4.0	
Измерено ниво на звукова мощност	dB (A)	2000/14/EC EN 22868 EN ISO 3744	112.0	
Неопределеност	dB (A)		2.9	
Гарантирано ниво на звукова мощност	dB (A)	L _{WA} 2000/14/EC EN 22868 EN ISO 3744	115.0	
Ниво на вибрации	m/s ²	EN15503 EN 22867 EN 12096	< 2.5	*
Неопределеност	m/s ²	EN 12096	0,1	

* Средни претеглени стойности (1/7 минимум, 6/7 пълно натоварване)

13. ДЕКЛАРАЦИЯ ЗА СЪОТВЕТСТВИЕ

Долуподписаният, **ЕМАК spa via Fermi, 4 - 42011 Bagnolo in Piano (RE) ITALY**

декларира на собствена отговорност, че машината:

1. Вид: **Уред за обдухване**

2. Марка: / Тип: **Oleo-Mac BV 900 – Efco SA 9000**

3. идентифициране на серия: **544 XXX 0001 - 544 XXX 9999**

е в съответствие с предписанията на директивите **2006/42/EC - 2014/30/EU - 97/68/EC - 2012/46/EC - 2000/14/EC**

е в съответствие със следните хармонизирани правила: **EN 15503 - EN ISO 14982**

Приложени процедури за оценка на съответствието **Annex V - 2000/14/EC**

Измерено ниво на звукова мощност: **112.0 dB(A)**

Гарантирано ниво на звукова мощност: **115.0 dB(A)**

Изготвена от: **Bagnolo in piano (RE) Italy - via Fermi, 4**

Дата: **15/12/2016**

Техническата документация е депозирана в: **Административното седалище. - Техническа дирекция**


 **Emak**[®] s.p.a.
Fausto Bellamico - President

14. СЕРТИФИКАТ ЗА ГАРАНЦИЯ

Тази машина е проектирана и реализирана посредством прилагане на най-модерните производствени техники. Фирмата производител гарантира за собствените продукти за период от 24 месеца, считано от датата на закупуване, когато те са предназначени за частно използване или като хоби. Гаранцията е ограничена до 12 месеца, в случай на професионална употреба.

Общи условия на гаранцията

- 1) Гаранцията се признава считано от датата на закупуване. Фирмата производител, посредством нейната мрежа за продажби и техническо обслужване, заменя безплатно дефектиралите части, заради материала, обработките и производството. Гаранцията не отменя законовите права на купувача, които са предвидени от гражданския кодекс по отношение на последствията от дефекти или недостатъци, предизвикани от продадената стока.
- 2) Техническият персонал ще се намеси възможно най-бързо, в рамките на даденото време за организационни нужди.
- 3) **За да се поиска обслужване в гаранция, е необходимо да се представи на оторизирания персонал посоченият по-долу сертификат за гаранция, който трябва да бъде подпечатан и подписан от дистрибутора, попълнен във всички негови части и придружен от фактура за закупуване или фискален бон, задължителни за доказване на датата на закупуване.**

4) Гаранцията отпада в случай на:

- очевидно отсъствие на каквато и да била поддръжка;
- неправилно използване на продукта или направени модификации по продукта;
- използване на неподходящи масла и горива;
- използване на неоригинални резервни части или принадлежности;
- намеси, извършени от неоторизиран персонал.

5) Фирмата производител изключва от гаранцията консумативите, както и частите подлежащи на нормално износване, дължащо се на самото функциониране.

6) От гаранцията са изключени също намеси свързани с осъвременяване и подобряване на продукта.

7) Гаранцията не покрива извършване на настройки и намеси по поддръжката, ако е необходимо да се извършат по време на периода на гаранция.

8) За евентуални щети, причинени по време на транспортирането, трябва да се уведоми незабавно превозвача, в противен случай гаранцията отпада.

9) Гаранцията не покрива евентуални щети, преки или непреки, причинени на хора или предмети от повреди на машината или произтичащи от принудително дълго неизползване на самата машина.

МОДЕЛ

СЕРИЕН
НОМЕР

ЗАКУПЕНА ОТ Г-Н

ДАТА

ДОСТАВЧИК

Да не се изпраца! Да се приложи само при евентуална заявка за техническа гаранция.

15. РАЗРЕШАВАНЕ НА ПРОБЛЕМИ



ВНИМАНИЕ: винаги спирайте машината и разкачете свещта, преди да извършите всички изпитвания с цел коригиране, които са посочени в таблицата по-долу; препоръчва се изпитванията да се извършват при спряна машина.

Когато бъдат проверени всички възможни причини, но въпреки това проблемът не може да бъде разрешен, се свържете с оторизиран сервизен център. Ако възникне проблем, който не е описан в тази таблица, се свържете с оторизиран сервизен център.

ПРОБЛЕМ	ВЪЗМОЖНА ПРИЧИНА	РЕШЕНИЕ
Двигателят не се задейства или се изключва няколко секунди след задействането. (Уверете се, че превключвателят е в положение "I")	<ol style="list-style-type: none"> 1. Няма искра. 2. Задавен двигател. 	<ol style="list-style-type: none"> 1. Проверете искрата на свещта. Ако няма искра, повторете теста с нова свещ (RCJ6Y). 2. Следвайте процедурата на стр. 12. Ако двигателят все още не се задейства, повторете процедурата с нова свещ.
Двигателят стартира, но не ускорява правилно или не функционира правилно при висока скорост.	Трябва да се регулира карбуратора.	Свържете се с оторизиран сервизен център за регулиране на карбуратора.
Двигателят не достига пълна скорост и / или отделя прекален пушек.	<ol style="list-style-type: none"> 1. Проверете сместа масло / бензин. 2. Мръсен въздушен филтър. 3. Трябва да се регулира карбуратора. 	<ol style="list-style-type: none"> 1. Използвайте свеж бензин и подходящо масло за двуктактови двигатели. 2. Почистете: вижте инструкциите в глава „Поддръжка на въздушния филтър“. 3. Свържете се с оторизиран сервизен център за регулиране на карбуратора.
Двигателят се задейства, върти се и ускорява, но не може да се задържи на минимум.	Трябва да се регулира карбуратора.	Свържете се с оторизиран сервизен център за регулиране на карбуратора.
Двигателят се задейства и функционира, но потокът на въздух е намален.	<ol style="list-style-type: none"> 1. Запушена предпазна решетка. 2. Повреден ротор. 3. Запушени тръби и спирала. 	<ol style="list-style-type: none"> 1. Почистете предпазната решетка. 2. Свържете се с оторизиран сервизен център. 3. Почистете



BG **ВНИМАНИЕ!** – Това ръководство трябва да придружава машината по време на нейния жизнен цикъл.

Mod. 56590018B - Ott/2018